



MP_001 Montážní postup – Bezfalcové provedení



<http://www.boulit.cz/>
Tel: +420 739 018 573

MP_001 Montážní postup – Bezfalcové provedení

Obsah:

1.	Bezpečnostní pokyny	1
2.	Před montáží	1
2.1	Obecné podmínky pro montáž	2
2.2	Údržba a kontrola sestavy	2
3.	Montážní návod	3
3.1	Kusovník	3
3.2	Seznam dílů	4
3.3	Sestavovací návod	5

1. Bezpečnostní pokyny

- Vždy dbejte na své vlastní bezpečí!
 - o Doporučení:
 - Během montáže používejte pracovní brýle a pracovní rukavice
 - Díly nenechávejte opřené a nezajištěné proti pádu/sesunutí
 - Řídit se bezpečnostními pokyny použitých přípravků a vybavení

2. Před montáží

Pro sestavení dveří je potřeba použít vybavení:

- Velký plochý šroubovák
- Křížový šroubovák
- Nízkoexpanzní PU pěna
- Vzpěra do dveřních zárubní
- Imbusový klíč č. 4

MP_001 Montážní postup – Bezfalcové provedení

2.1 Obecné podmínky pro montáž

- Díly pro sestavení obložky a dveře uchovávejte v suchém prostředí, eliminujte kontakt s vodou, tedy nenechávejte na dešti, anebo ve velmi vlhkých prostorách.
- Minimální montážní teplota je 10°C.
- Doporučená maximální vlhkost zdiva, omítek a podlah je 12-18% se zajištěným větráním interiéru.
- Relativní vlhkost vzduchu v obou interiérech oddělených dveřmi max. 40-50%.
- Zárubně usazujte zásadně do čistého stavebního otvoru, tzn. na finálně dokončené omítky a podlahy.
- Ochrany obal sundávejte těsně před montáží.
- Během přípravy a následné montáže veškeré díly pokládejte na čistou podlahu, zbavenou kamínků/štěrků a ostatního materiálu, který může poškodit povrch výrobku.
 - o Doporučení:
 - Díly pokládejte na karton, popřípadě mirelon

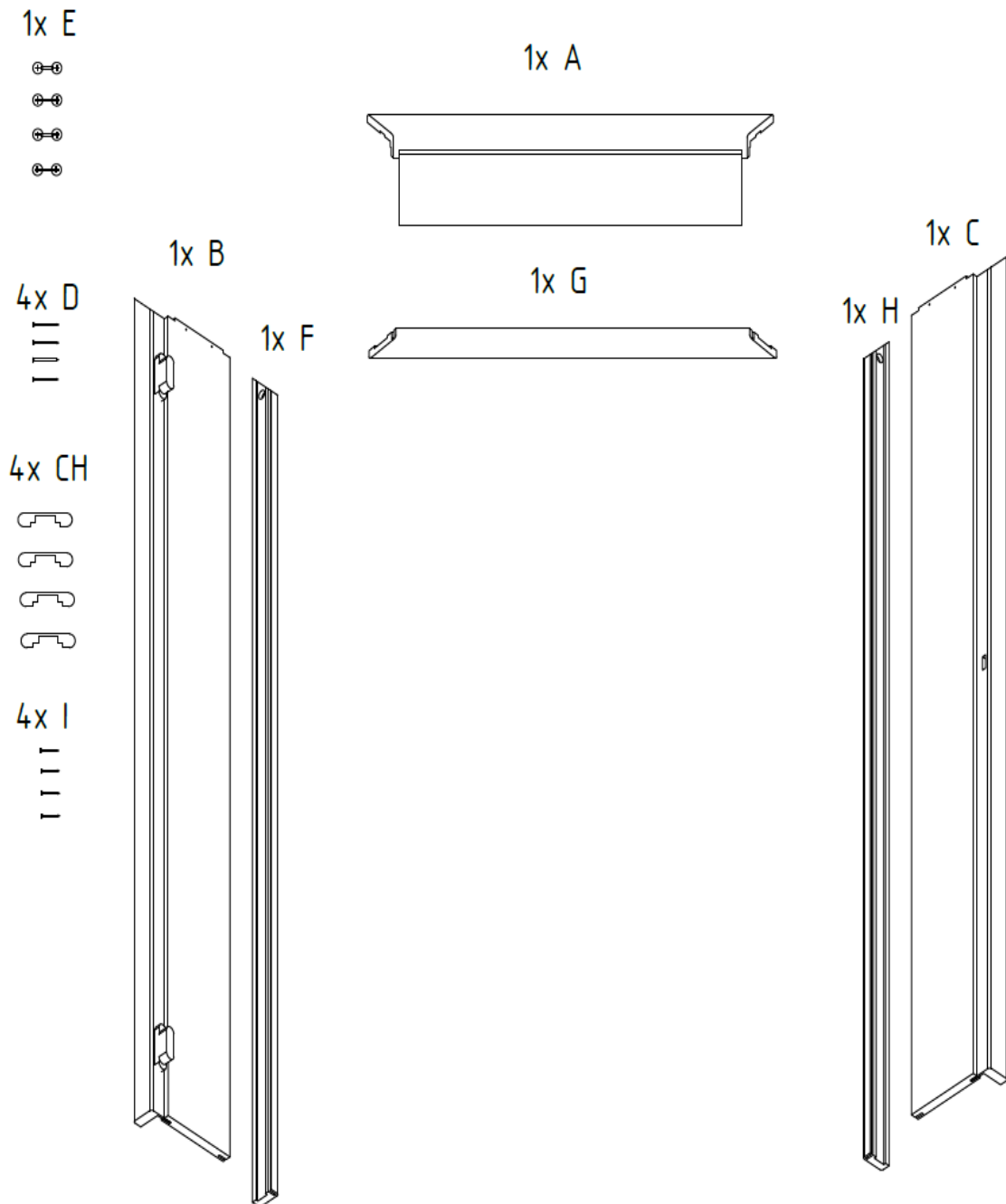
2.2 Údržba a kontrola sestavy

- Zárubně a dveře při běžném používání vyžadují minimální údržbu. Povrch je možné čistit navlhčeným hadříkem, použít lze také běžné čisticí přípravky, které neobsahují organická rozpouštědla nebo abrasivní směsy.
- Rám dveří je vyroben z masivního dřeva o obsahu vlhkosti max. 8%, který zajišťuje rovinnost dveří v podélné ose s prohnutím max 3mm na 2m délky.
- Při překročení max. vzdušné vlhkosti, doporučené vlhkosti zdiva případně osazením mezi místnosti s větším rozdílem teplot dochází k překročení maximální vlhkosti rámu, což může způsobit prohnutí dveří nad toleranci a to vede k neuznání reklamace.
- V případě neuznání reklamace z výše uvedených důvodů bude případná oprava a náklady na dopravu hrazeny zákazníkem.

MP_001 Montážní postup – Bezfalcové provedení

3. Montážní návod

3.1 Kusovník



MP_001 Montážní postup – Bezfalcové provedení

3.2 Seznam dílů

Samostatné komponenty - součást balení u zárubní		
<i>Označení</i>	<i>Počet kusů</i>	<i>Název dílu</i>
A	1	Bezfalcový límec vrchní s nadpražím
B	1	Stojna pantová s límcem pantovým
C	1	Stojna zámková a límcem s protiplechem
D	4	Vrut RH 4,2*55 hrubý závit
E	4	Excentrická spojka
F	1	Záklopový límec „pravý“
G	1	Záklopový límec vrchní
H	1	Záklopový límec „levý“
Samostatné komponenty - součást balení u dveří		
CH	4	Krytky pantů
I	4	Vrut 3,5*35 s zápustnou hlavou, křížová drážka

Již namontováno na sestavě	
<i>Počet kusů</i>	<i>Název dílu</i>
2	Pant
2	Kovová montážní podložka
1	Protiplech
1	Zámek – typ dle varianty dveří

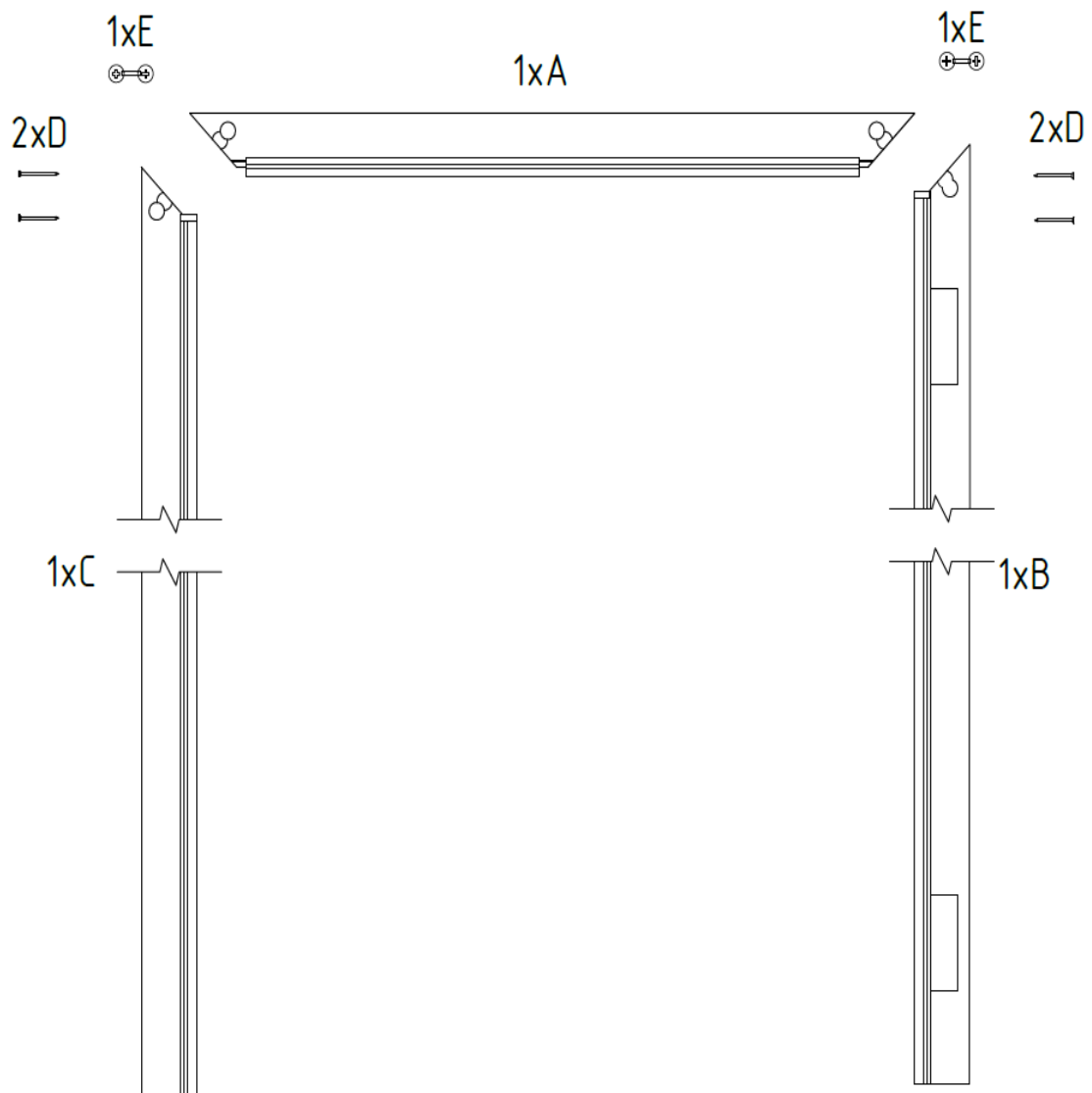
Vrchní kování není součástí dodávky a lze namontovat pouze rozetové kování.

MP_001 Montážní postup – Bezfalcové provedení

3.3 Sestavovací návod

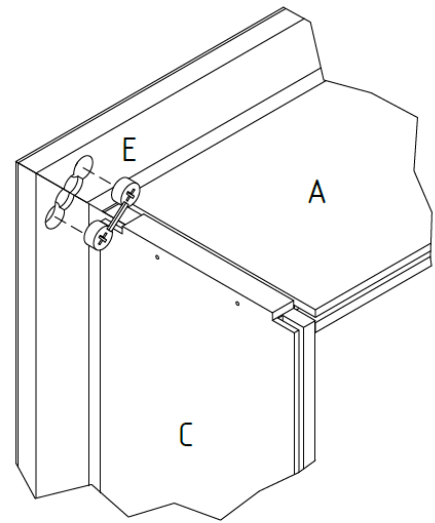
Krok 1 - Sestavení hlavního rámu

- Potřebné díly: 1xA; 1xB; 1xC; 4xD; 2xE
- Díly A, B a C položíme na rovnou podlahu lištou dolů k sobě tak, jak je znázorněno na nákresu. Vždy dbejme na to, aby každá součást ležela na čistém povrchu, anebo na podložce (podložka může být kartonová případně mirelon).

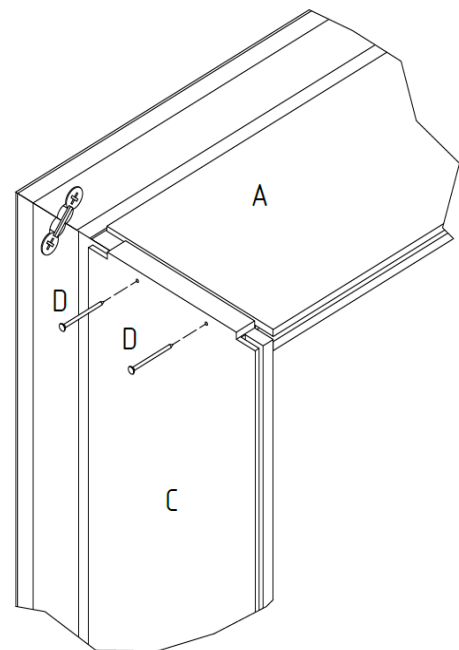


MP_001 Montážní postup – Bezfalcové provedení

- Pomocí dílu E spojíme A+C tak, že vložíme díl E do předem připravených otvorů.
- Pohmatem ze spodní strany na spoj, překontrolujeme návaznost spojovaných ploch.
- Díl E dotáhneme pomocí plochého šroubováku.



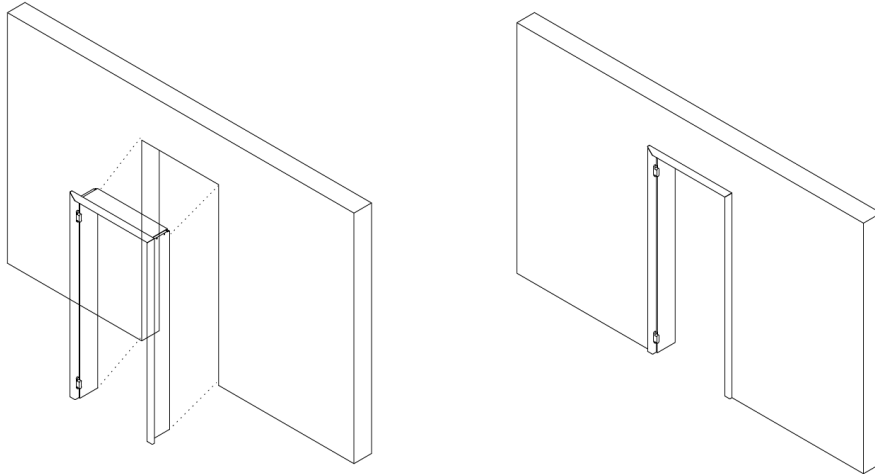
- Pomocí vrtů D spojíme díly A+C dohromady. Otvory pro vrtů jsou už na dílech z výroby předvrtány.
- Postup opakujeme u druhé strany zárubní pojením dílu A+B.



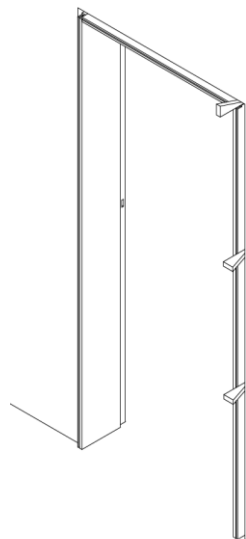
MP_001 Montážní postup – Bezfalcové provedení

Krok 2 - Vložení hlavního rámu do stavebního otvoru

- Připravený rám vložíme do stavebního otvoru.

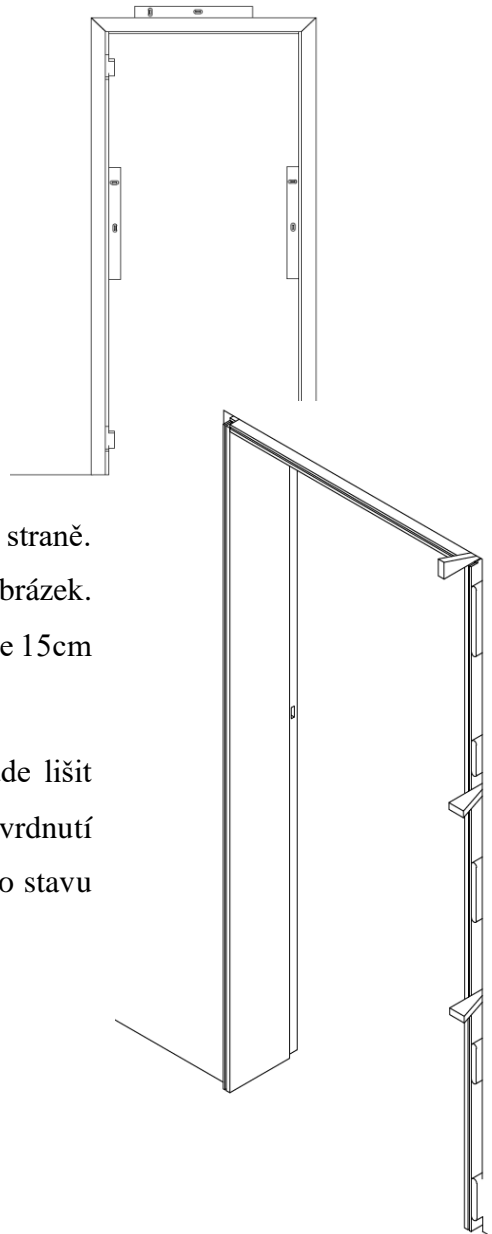


- Vložíme klínky mezi zeď a pantovou stranu. První klínek vkládáme do horního rohu na pantové straně a dále pokračujeme vložení klínku cca v 1/3 a ve 2/3 délky zárubně. Druhou stranu ponecháme bez fixace.
- Pomocí vodováhy překontrolujeme postupně všechny tři strany zárubně, zda-li jsou v rovině (bublínka ve vodováze musí být uprostřed mezi riskami). Pokud není zárubeň v rovině, opatrně uvolníme potřebný počet klínků, srovnáme a zase zafixujeme proti pohybu.



MP_001 Montážní postup – Bezfalcové provedení

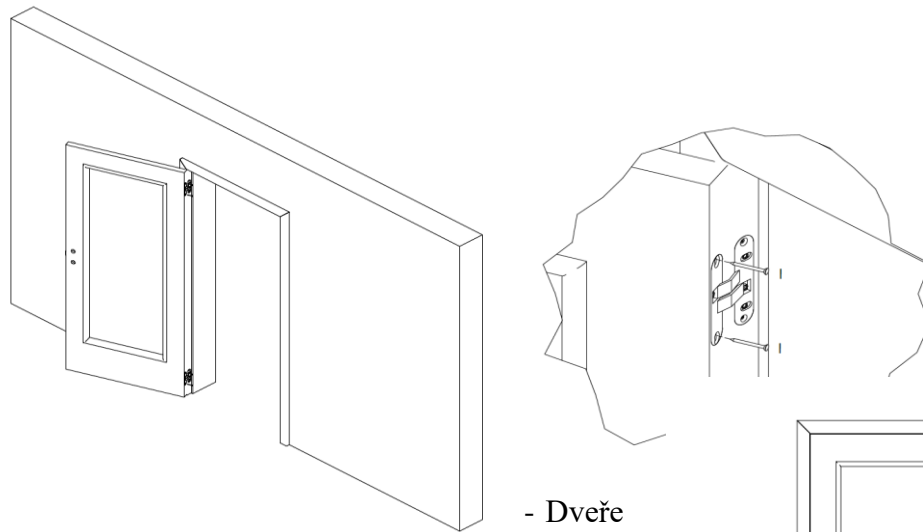
- Nízkoexpanzní PU pěnu aplikujeme do prostoru mezi zeď a zárubeň pouze na pantové straně. Pěnu vstříkujeme v cca pěti bodech viz. obrázek. V oblastech pantů vyplňte prostor minimálně ve 15cm délky.
- Doba tvrdnutí nízkoexpanzní PU pěny se bude lišit podle výrobce a tedy je potřeba se řídit dobou tvrdnutí uvedenou na obalu výrobku. Doba tvrdnutí (do stavu řezatelnosti) může být 15-60 min.



Krok 3 - Usazení dveří

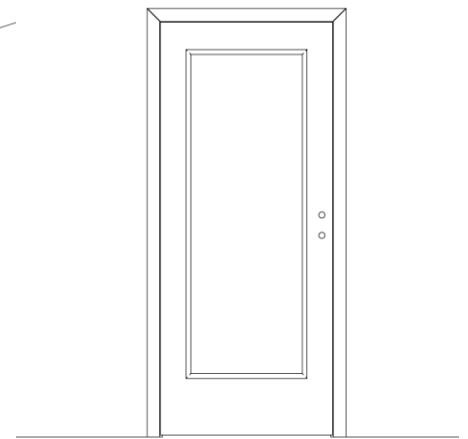
- Oba dva panty přestavíme do otevřené polohy a nasuneme dveře na panty do předem připravených otvorů. Spojíme dveře s panty pomocí vrtů I. Pant na straně dveří má vyfrézovanou drážku a je nutné dveře s pantem spojit tak, aby vrt byl vždy uprostřed drážky, pro možné seřízení výšky dveří.

MP_001 Montážní postup – Bezfalcové provedení



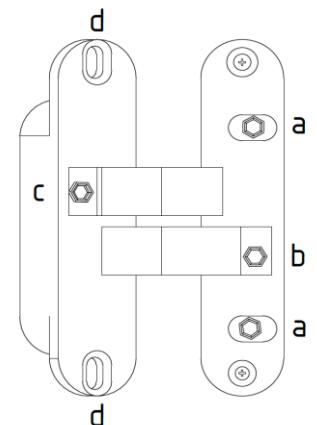
zavěeme a překontrolujeme šířku všech mezer kolem dveří. Tato šířka musí být všude stejná. Pokud tomu tak není, dveře dovyrovnáme pomocí stavěcích šroubů na pantech.

- Pohmatem překontrolujeme lícování dveří s obložkou, zde nesmí být výrazný odskok dveří a zárubní.



Vyrovnání dveří

- Výška dveří: povolíme všechny čtyři vruty v drážce „d“, dveře nastavíme do požadované výšky a znovu dotáhneme všechny povolené vruty.
- Hloubka zavření: povolíme imbusovým klíčem č. 4 oba šrouby „a“ a následně můžeme nastavit hloubko dveří pomocí stavěcího šroubu „b“. Po vyrovnání musíme zase dotáhnout šrouby „a“.
- Posuv dveří do stran: stavěcím šroubem „c“ můžeme dveře lehce posouvat do stran.

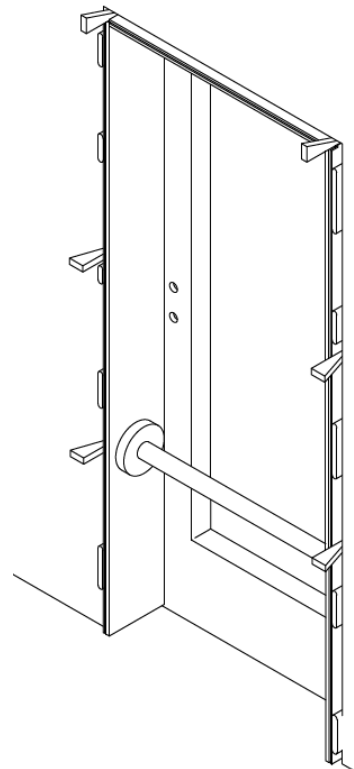


MP_001 Montážní postup – Bezfalcové provedení

- Nastavení hloubky dovření na zámkové straně: pomocí otočení protiplechu na zámkové straně, lze nastavit hloubku dorazu dveří.

Krok 4 - Vložení záklopového límce

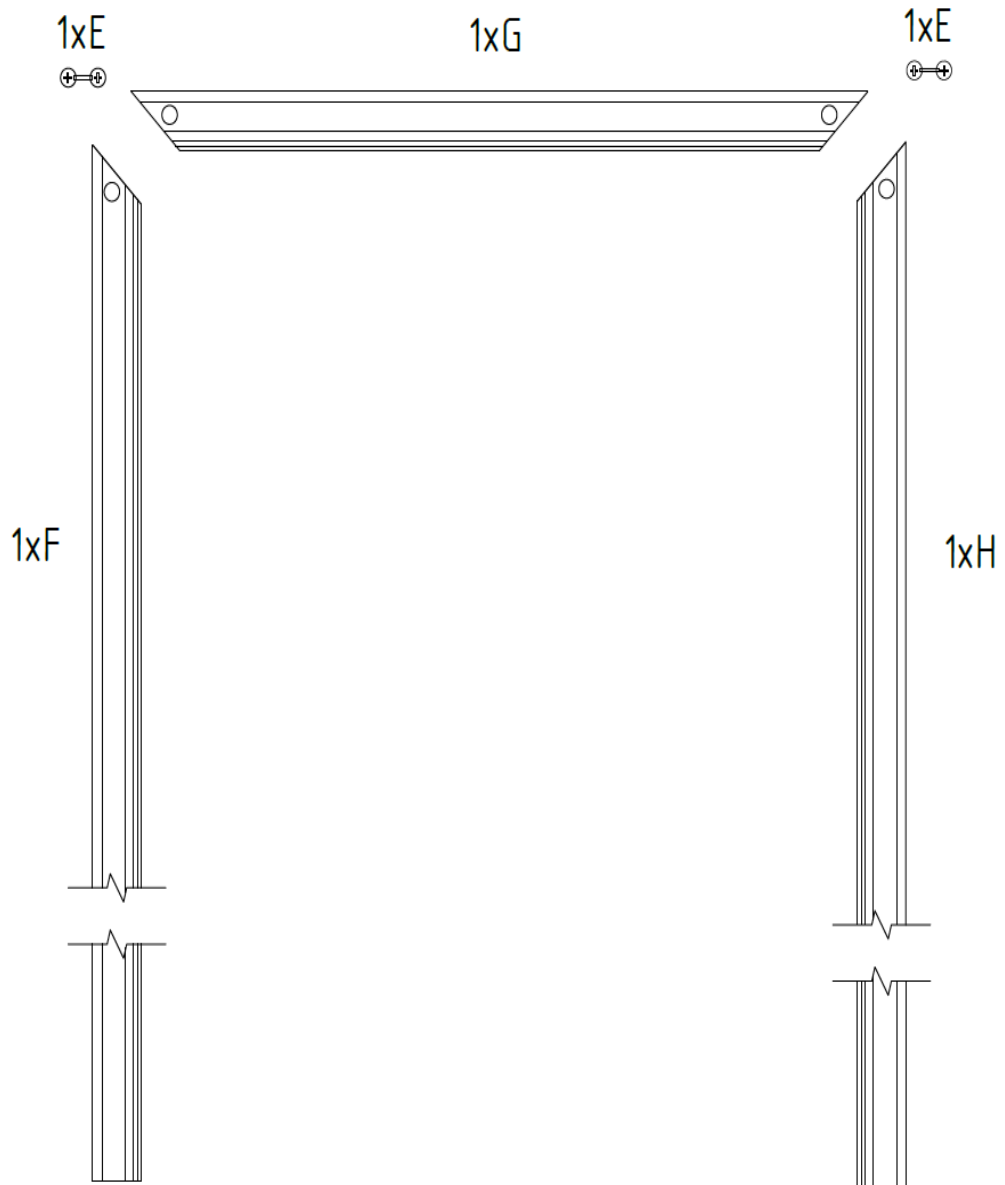
- Zavřeme dveře (pokud nejsou) a znovu překontrolujeme rovinost usazení.
- Vložíme klínky na zámkovou stranu tak, viz obrázek a vložíme vzpěru do dveřních zárubní do 1/3 délky (měříme od podlahy). Rozporný přípravek musí být určen pro montáž interiérových obložek. Plocha, která se dotýká pohledové strany, nesmí být znečištěna a nesmí mít žádné ostré hrany a výčnělky.
- Aplikujeme znovu nízkoexpanzní PU pěnu do prostoru mezi zeď a zárubeň. Znovu vstříkujeme pěnu do pěti zón. Necháme pěnu vytvrdnout a mezi tím si připravíme záklopový límec.



MP_001 Montážní postup – Bezfalcové provedení

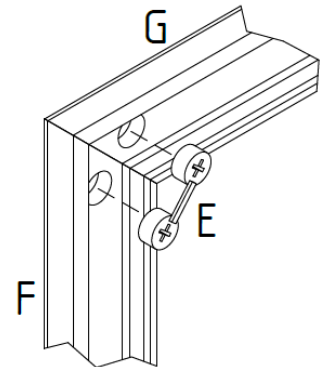
- Potřebné díly: 1xF; 1xG; 1xH; 2xE;
- Díly F, G a H položíme na rovnou podlahu lištou dolů k sobě tak, jak je znázorněno na nákresu.

MP_001 Montážní postup – Bezfalcové provedení

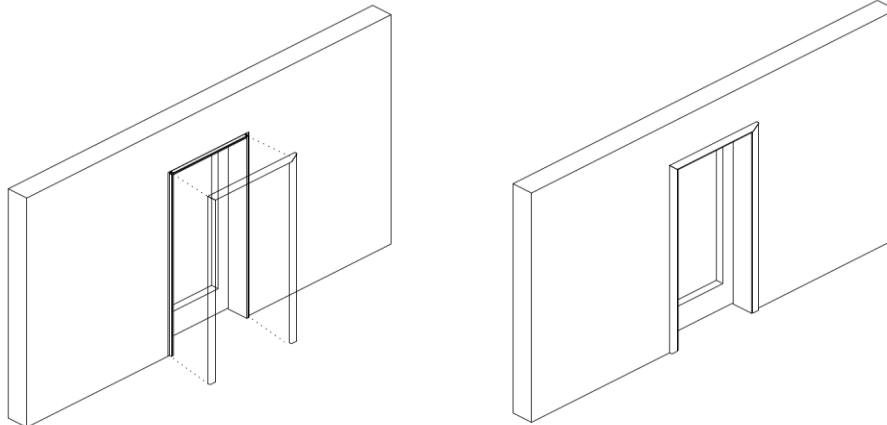


MP_001 Montážní postup – Bezfalcové provedení

- Díl E vložíme do předem připravených otvorů a spojíme k sobě součásti G+F a G+H.
- Pohmatem ze spodní strany překontrolujeme návaznost ploch a případně srovnáme.
- Pomocí plochého šroubováku dotáhneme díl E.



- Po zaschnutí PU pěny vytáhneme všechny klínky, vzpěru do dveřních zárubní a přebytečnou pěnu ořízneme.
- Do drážky na namontovaných obložkách nanese malé množství akrylového tmelu a to do několika bodu rovnoměrně po obvodu (tři body na každé straně a jeden do vrchní drážky).
- Obložku zaklopíme připraveným záklopovým límcem.



- Všechny díly znovu překontrolujeme a případně znovu dovyrovnáme dveře.
- Případné nerovnosti mezi stěnou a obložkou dovyrovnáme nanesením akrylového tmelu.