



MP\_002 Montážní postup – Posuv po zdi



<http://www.boulit.cz/>  
Tel: +420 739 018 573

## MP\_002 Montážní postup – Posuv po zdi

---

Obsah:

1.	Bezpečnostní pokyny .....	1
2.	Před montáží .....	1
2.1	Obecné podmínky pro montáž .....	2
2.2	Údržba a kontrola sestavy .....	2
3.	Návod na sestavení .....	3
3.1	Kusovník .....	3
3.2	Seznam dílů .....	4
3.3	Sestavovací návod .....	5

### 1. Bezpečnostní pokyny

- Vždy dbejte na své vlastní bezpečí!
  - o Doporučení:
    - Během montáže používejte pracovní brýle a pracovní rukavice
    - Díly nenechávejte opřené a nezajištěné proti pádu/sesunutí
    - Řídit se bezpečnostními pokyny použitých přípravků a vybavení

### 2. Před montáží

Pro sestavení dveří je potřeba použít vybavení:

- Velký plochý šroubovák
- Křížový šroubovák
- Nízkoexpanzní PU pěna
- Vzpěra do dveřních zárubní
- Akrylový tmel

## MP\_002 Montážní postup – Posuv po zdi

---

### 2.1 Obecné podmínky pro montáž

- Díly pro sestavení obložky a dveře uchovávejte v suchém prostředí, eliminujte kontakt s vodou, tedy nenechávejte na dešti a nebo ve velmi vlhkých prostorách.
- Minimální montážní teplota je 10°C.
- Doporučená maximální vlhkost zdiva, omítek a podlah je 12-18% se zajištěným větráním interiéru.
- Relativní vlhkost vzduchu v obou interiérech oddělených dveřmi max. 40-50%.
- Zárubně usazujte zásadně do čistého stavebního otvoru, tzn na finálně dokončené omítky a podlahy.
- Ochrany obal sundávejte těsně před montáží.
- Během přípravy a následné montáže veškeré díly pokládat na čistou plochu, zbavenou kamínků/šterku a ostatního materiálu, který může poškodit povrch výrobku.
  - o Doporučení:
    - Díly pokládejte na karton, popřípadě mirelon

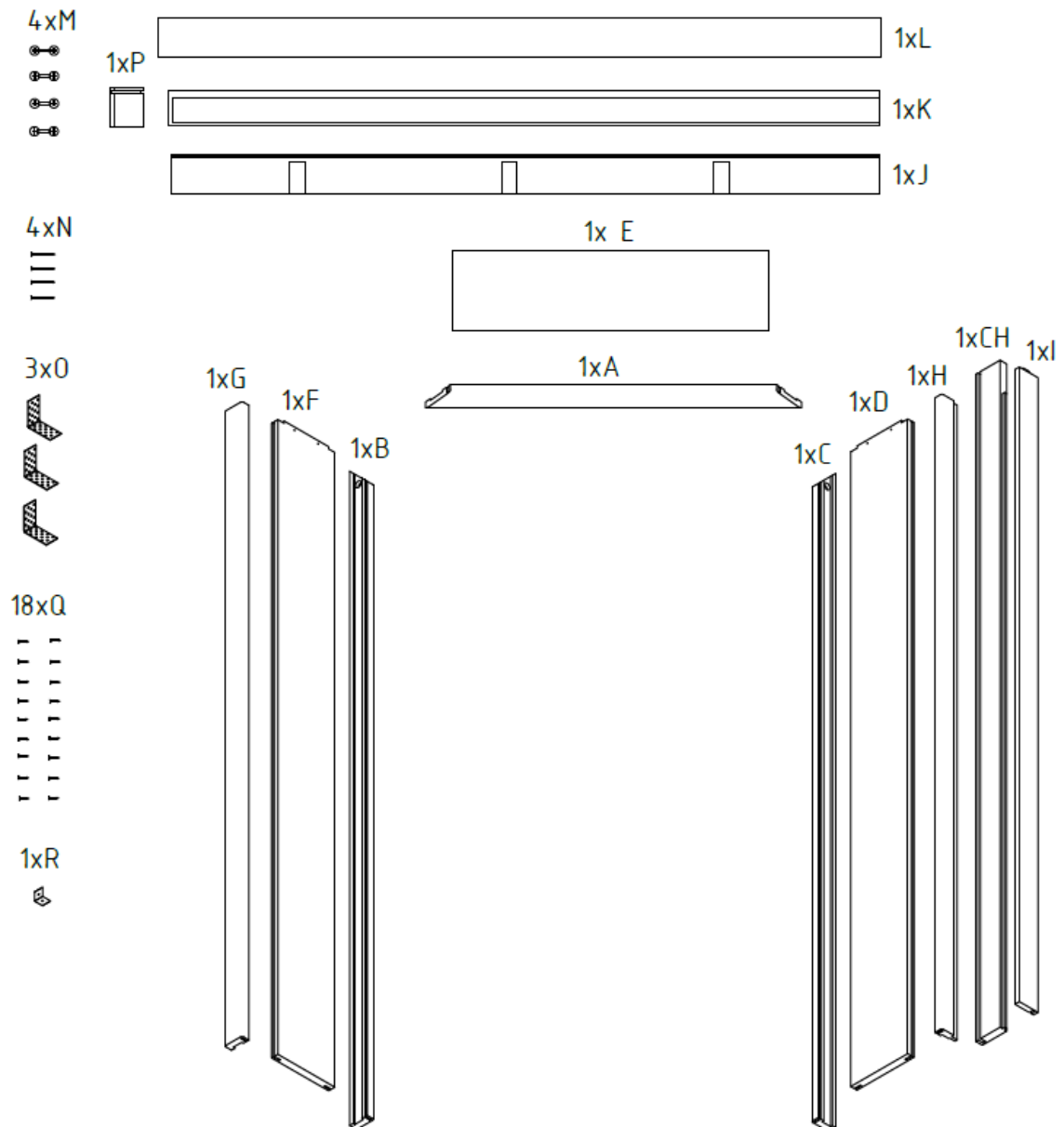
### 2.2 Údržba a kontrola sestavy

- Zárubně a dveře při běžném používání vyžadují minimální údržbu. Povrch je možné čistit navlhčeným hadříkem, použit lze také běžné čisticí přípravky, které neobsahují organická rozpouštědla nebo abrasivní směsy.
- Rám dveří je vyroben z masivního dřeva o obsahu vlhkosti max. 8%, který zajišťuje rovinnost dveří v podélné ose s prohnutím max 3mm na 2m délky.
- Při překročení max. vzdušné vlhkosti, doporučené vlhkosti zdiva případně osazením mezi místnosti s větším rozdílem teplot dochází k překročení maximální vlhkosti rámu, což může způsobit prohnutí dveří nad toleranci a to vede k neuznání reklamace.
- V případě neuznání reklamace z výše uvedených důvodů bude případná oprava a náklady na dopravu hrazeny zákazníkem.

MP\_002 Montážní postup – Posuv po zdi

### 3. Návod na sestavení

#### 3.1 Kusovník



## MP\_002 Montážní postup – Posuv po zdi

### 3.2 Seznam dílů

Samostatné komponenty - součást balení u zárubní		
<i>Označení</i>	<i>Počet kusů</i>	<i>Název dílu</i>
A	1	Zákloповý límec vrchní
B	1	Zákloповý límec „L“
C	1	Zákloповý límec „P“
D	1	Stojna dorazová
E	1	Nadpraží
F	1	Stojna
G	1	Límec pod garnyž
H	1	Záda dorazu
CH	1	Bok dorazu
I	1	Čelo dorazu
J	1	Záda garnyže
K	1	Vrch garnyže
L	1	Čelo garnyže
M	4	Excentrická spojka
N	4	Vrut RH 4,2*55 hrubý závit
O	3	Výztuha
P	1	Kostička garnyže
Q	18	Vrut 3,5x20 s zápustnou hlavou, křížová drážka
R	1	Montážní úhelník 25*25 mm
Samostatné komponenty - součást balení u dveří		

- Součástí balení je i hliníková lišta „kolejnice“ a krabička s díly na sestavení pojezdu dveří + manuál od firmy ECLISSE.

Již namontováno na sestavě	
<i>Počet kusů</i>	<i>Název dílu</i>
2	Mušle, typ dle varianty dveří

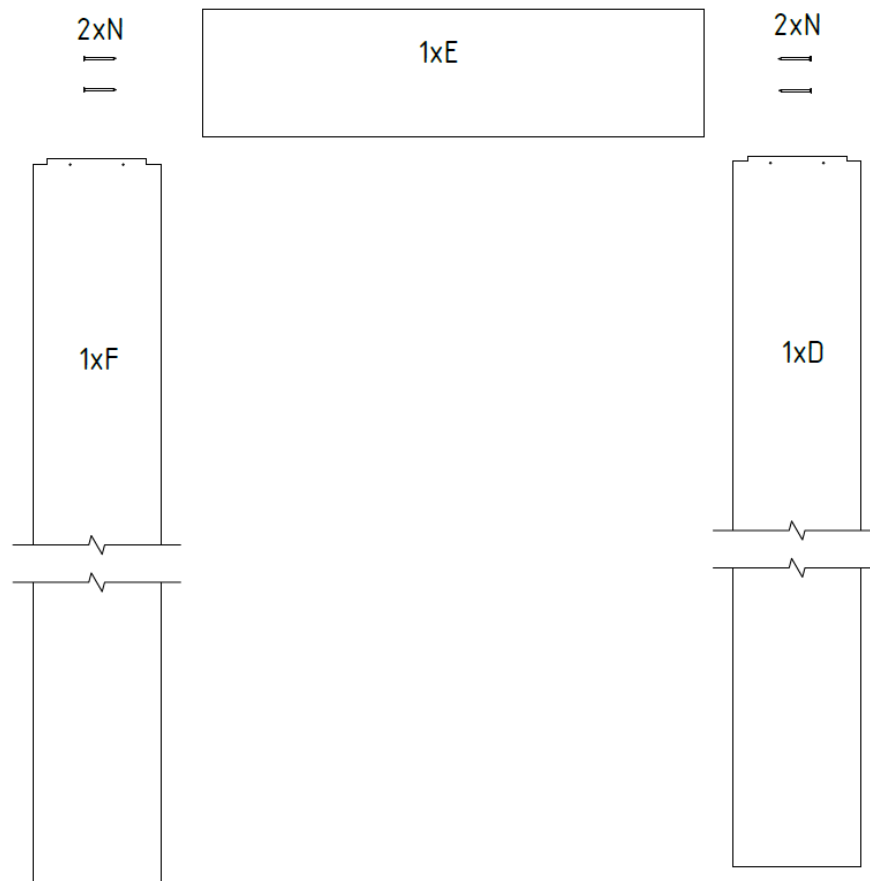
## MP\_002 Montážní postup – Posuv po zdi

---

### 3.3 Sestavovací návod

Krok 1 - Instalace stojen, nadpraží a límců na straně posuvu

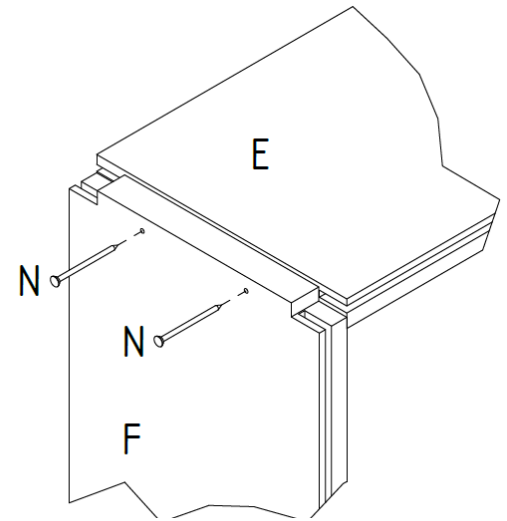
- Potřebné díly: 1xF; 1xD; 1xE; 4xN; 1xH; 1xG
- Díly F, D a E položíme na rovnou podlahu tak, jak je znázorněno na nákresu. Vždy dbejme na to, aby každá součást ležela na čistém povrchu a nebo na podložce (podložka může být kartonová, mirelon).



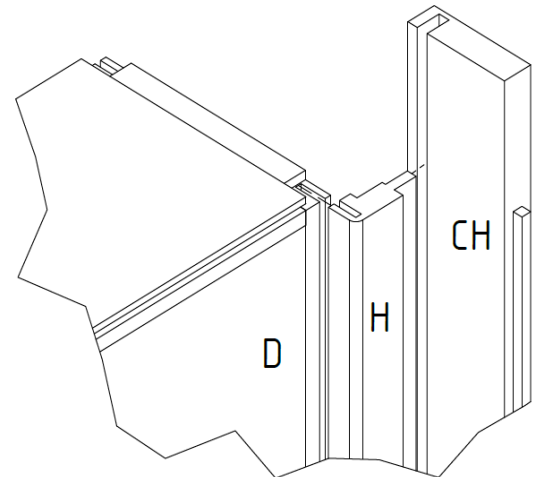
## MP\_002 Montážní postup – Posuv po zdi

---

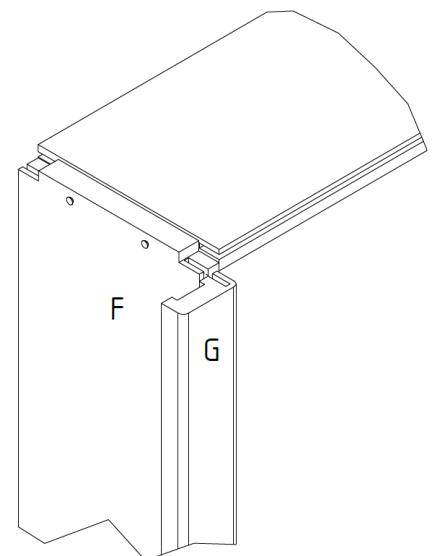
- Pomocí dílu N spojíme E+F dohromady zavrtáním vrtů do předem připravených otvorů.
- Postup opakujeme u druhé strany pro spojení E+D zase pomocí vrtů N.
- Rám postavíme (opatrně tak, aby nemohl spadnout) a připravíme si díly G, H a CH.



- Do drážky v díle D aplikujeme akrylový tmel ve třech bodech do 1/3, 2/3 a 3/3 délky drážky.
- Nasuneme díl H do drážky v díle D a srovnáme obě části podle spodní hrany.
- Do drážky v díle CH zase aplikujeme akrylový tmel do tří bodů (1/3, 2/3 a 3/3 délky).
- Nasuneme díl CH na díl H a srovnáme podle spodní hrany.



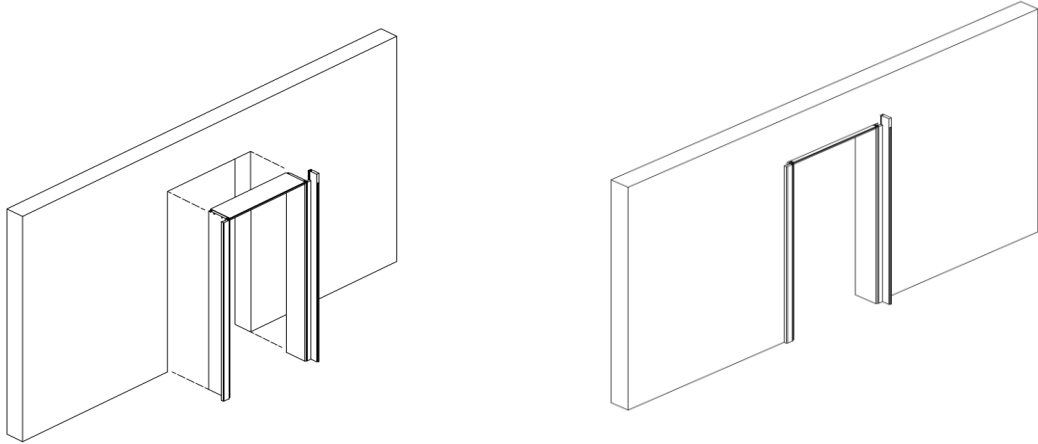
- Do drážky na díle F bodově nanese akrylový tmel do třech míst (1/3, 2/3 a 3/3 délky).
- Nasuneme límecc G do drážky F a srovnáme oba díly podle spodní hrany.



## MP\_002 Montážní postup – Posuv po zdi

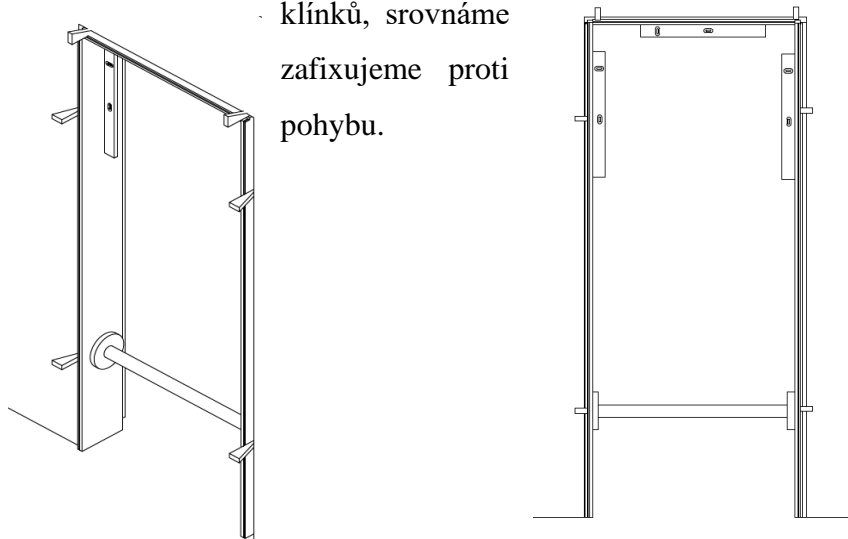
---

- Sestavu vložíme do stavebního otvoru, tak aby dorazová lišta byla na správné straně dle požadavku zákazníka.



- Vložíme klínky mezi zeď a sestavu. První klínky vkládáme do horních rohů a dále pokračujeme vložení klínku cca v 1/3 a ve 2/3 délky zárubně viz obrázek níže. Do spodní části opatrně vložíme rozporný přípravek.
- Rozporný přípravek musí být určen pro montáž interiérových obložek. Plocha, která se dotýká pohledové strany, nesmí být znečištěna a nesmí mít žádné ostré hrany a výčnělky.
- Pomocí vodováhy překontrolujeme postupně všechny tři strany zárubně zda-li vše sedí a je v rovině (bublínka ve vodováze musí být uprostřed). Pokud nebude zárubeň sedět přesně, opatrně uvolníme potřebný počet

klínků, srovnáme a zase zafixujeme proti pohybu.

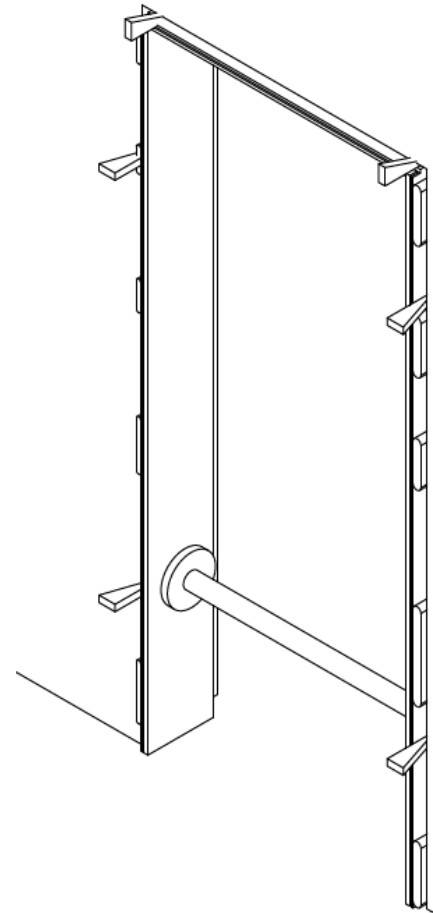




## MP\_002 Montážní postup – Posuv po zdi

---

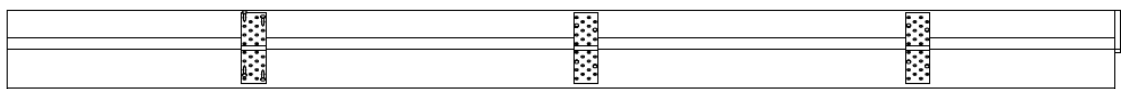
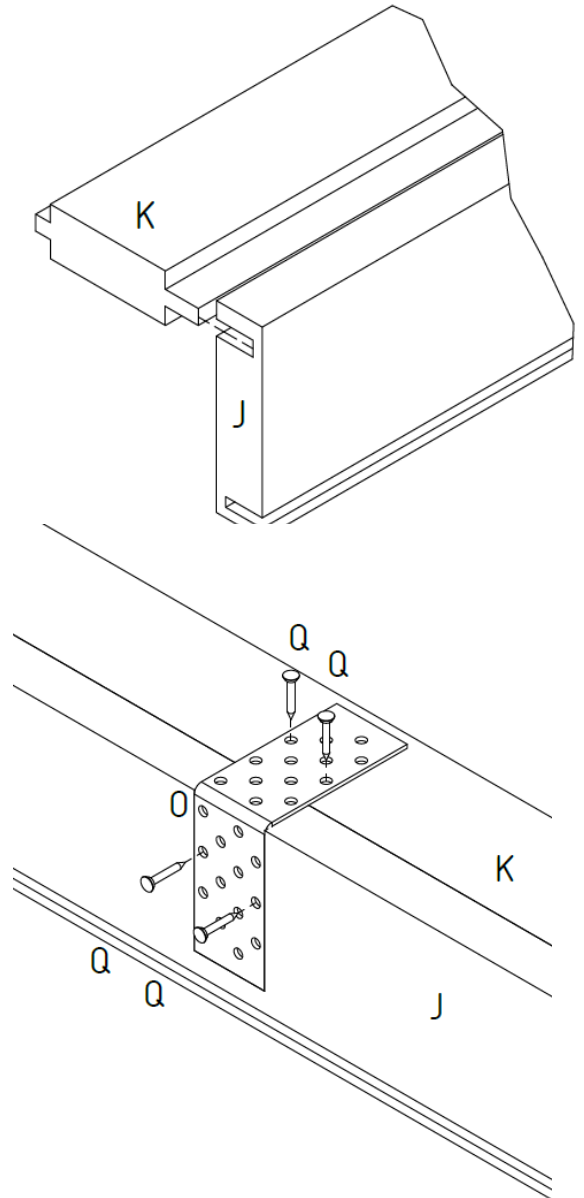
- Nízkoexpanzní PU pěnu aplikujeme do prostoru mezi zeď a zárubeň. Pěnu vstříkujeme v cca pěti bodech na každou stranu viz. obrázek .
- Vše necháme zaschnout. Doba tvrdnutí nízkoexpanzní PU pěny se bude lišit podle výrobce a tedy je potřeba se řídit dobou tvrdnutí uvedenou na obalu výrobku. Doba tvrdnutí (do stavu řezatelnosti) může být 15-60 min.
- Po zaschnutí PU pěny vytáhneme všechny klínky, rozporný přípravek a přebytečnou pěnu ořízneme.



## MP\_002 Montážní postup – Posuv po zdi

Krok 2 – Instalace garnyže.

- Potřebné díly: 1xK; 1xL; 3xO; 16xQ
- Nejprve nanese malé množství akrylového tmelu do širší drážky dílu J a to opět do tří míst 1/3, 2/3 a 3/3 délky.
- Vložíme díl K do drážky na dílu J a srovnáme podle strany dorazu viz. obrázek.
- Na dílu J jsou připraveny tři místa pro vložení výztuhy O. Do těchto míst vložíme díl O a vruty Q spojíme dohromady díly K a L viz. obrázek na pravo. Tento spoj opakujeme znovu u dalších dvou drážek.

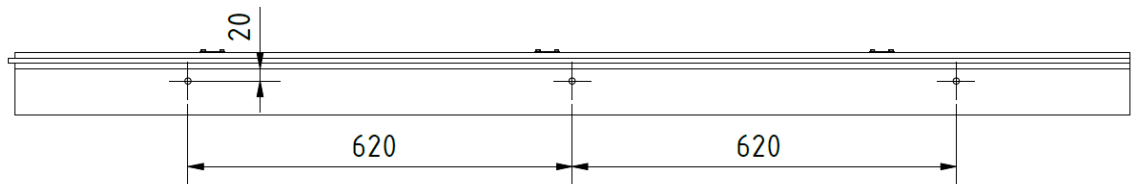


- Připravenou garnyž si předvrtáme ve třech bodech viz. obrázek níže.

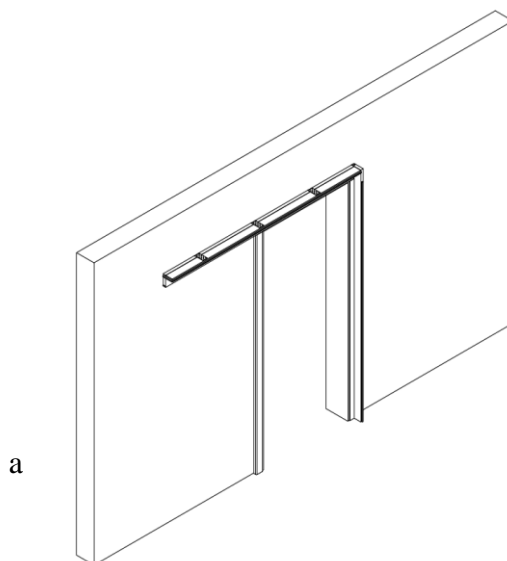
## MP\_002 Montážní postup – Posuv po zdi

---

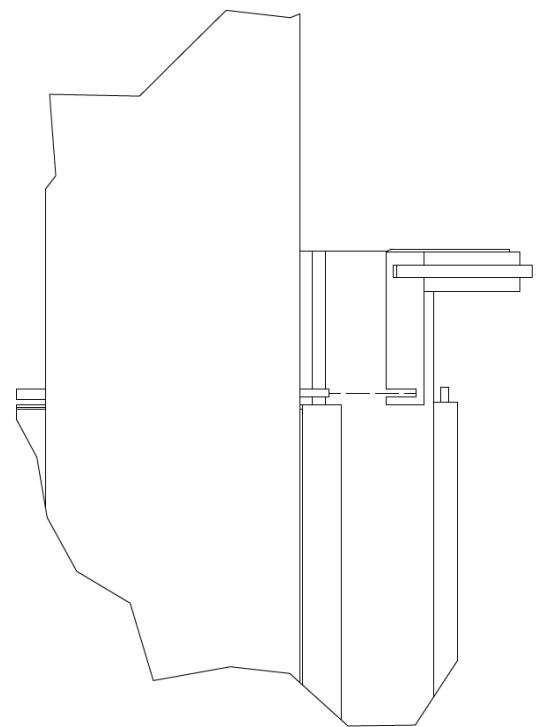
- Otvory vrtáme cca 20 mm od horní lišty a zhruba po 1/3 délky ve třech bodech. Uvedené rozměry roztečí jsou zde jen pro orientaci, vždy s šířkou dveří se i mění šířka rozteče děr.



- Instalaci lze provést až po zaschnutí PU pěny.
- Připravenou garnyž vložíme do horní drážky zárubně na straně s dorazem.
- Garnyž srovnáme s dorazovou stranou a naznačíme skrze připravené otvory značky pro vrtání do zdi.
- Sundáme garnyž a vyvrtáme otvory do zdi na



a



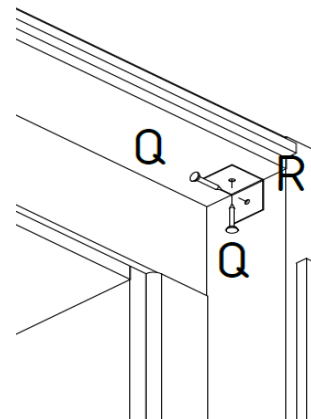
místech označení. Vložíme hmoždinky nasuneme znovu garnyž na původní

## MP\_002 Montážní postup – Posuv po zdi

---

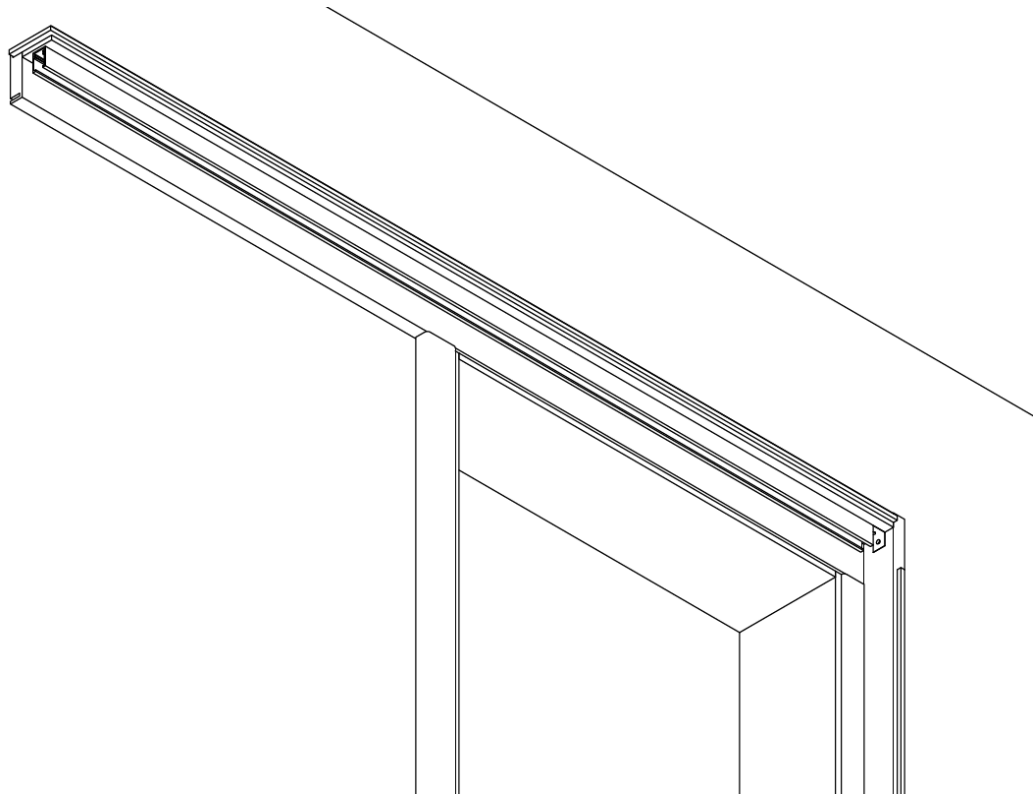
místo. Do otvorů zašroubujeme šrouby (hmoždinky a šrouby nejsou součástí balení).

- Pomocí dílu R „montážního úhelníku“ zafixujeme vrch garnyže a bok dorazu proti pohybu. Díl R vložíme na střed zad garnyže a zároveň ho dorazíme do rohu tak, aby se opřel o bok dorazu. Přebkontrolujeme souběžnost hran, přebkontrolujeme pravý úhel mezi bokem dorazu a vrch garnyže a pokud vše lícuje, tak zavrtáme vruty Q.

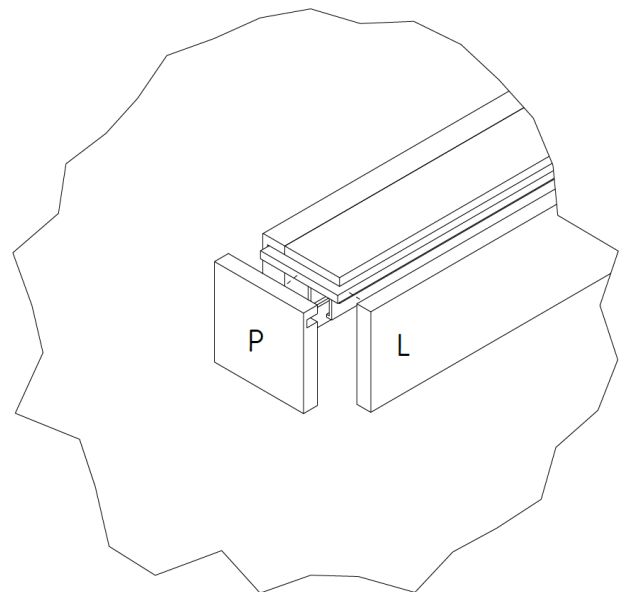


- Připravíme si hliníkovou lištu „kolejnici“ a vložíme ji na střed horní části garnyže. Pomocí čtyř vrutů Q přišroubujeme lištu ke garnyži, dva vruty dáme do krajů a dva rovnoměrně rozdělíme na lištu.
- Montáž posuvných dveří na lištu se řídí manuálem instalace ECLISSE (manuál je uložen v krabičce se součástkami pro pojezd dveří).

## MP\_002 Montážní postup – Posuv po zdi



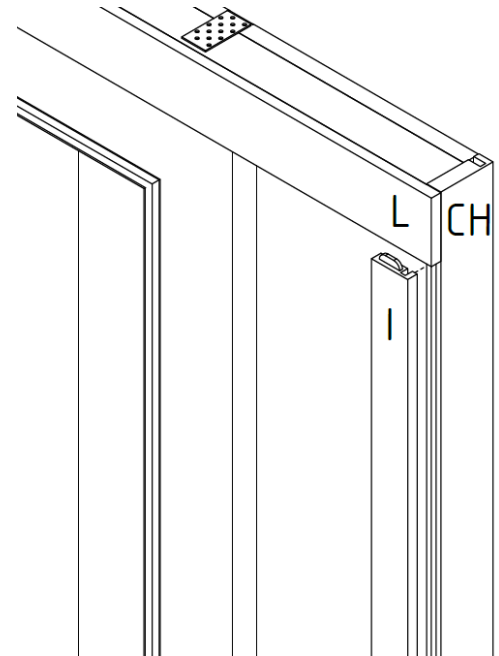
- Připravíme si díly P a L, do drážky na dílu L aplikujeme akrylový tmel opět do tří míst a nasuneme díl na nainstalovanou garnyž.
- Vezmeme díl P a nanese malé množství akrylového tmelu do drážky a tímto dílem uzavřeme bok garnyže.



## MP\_002 Montážní postup – Posuv po zdi

---

- Nejprve je nutné naměřit vzdálenost od čela garnyže k zemi a zakrátit čelo garnyže I o přesah (čelo garnyže je vždy delší).
- Vezmeme díl I a do drážky dáme akrylový tmel (do tří míst 1/3, 2/3 a 3/3 délky lišty).
- Na horním konci dílu I je osazena lamela a na dílu L je drážka. Nejprve nasuneme lamelu do drážky a pak teprve jemným přitlakem dáme díl I na díl CH.

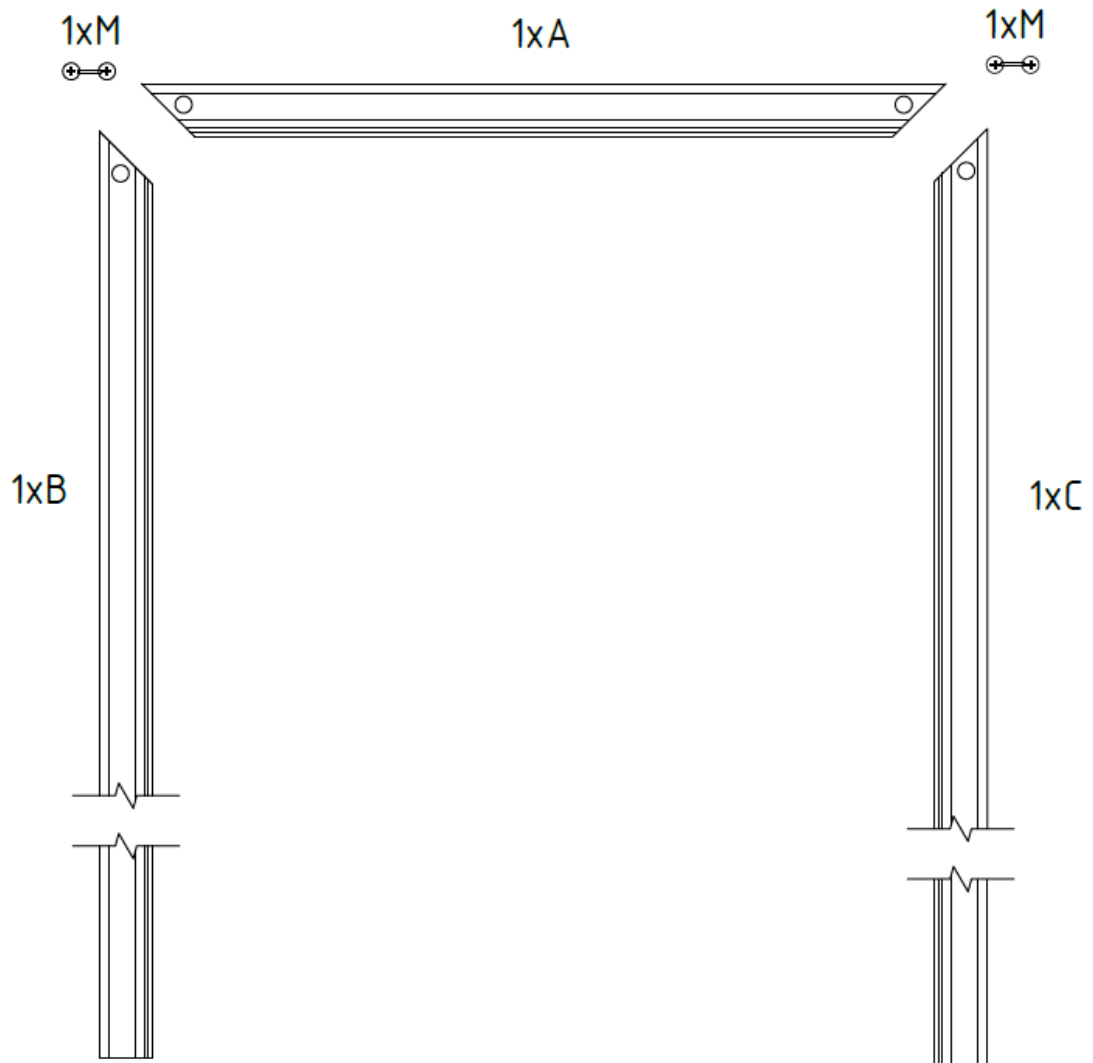


### Krok 4 - Vložení záklopového límce

- Potřebné díly: 1xA; 1xB; 1xC; 2xM;
- Díly A, B a C položíme na rovnou podlahu lištou dolů k sobě tak, jak je znázorněno na nákresu.

## MP\_002 Montážní postup – Posuv po zdi

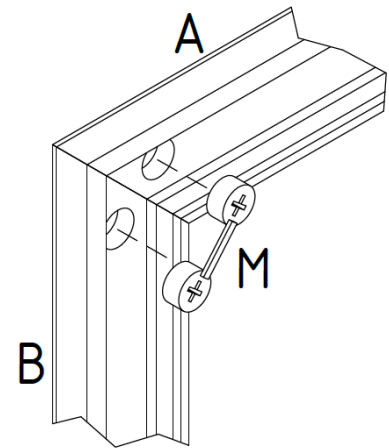
---



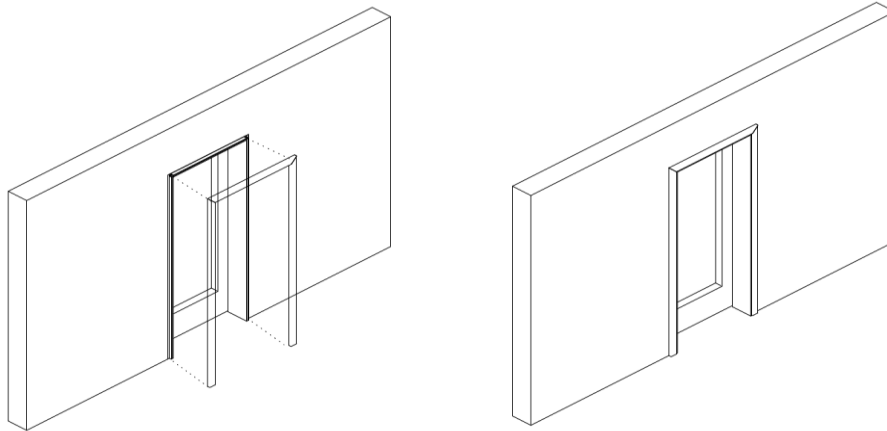
## MP\_002 Montážní postup – Posuv po zdi

---

- Díl M vložíme do předem připravených otvorů a spojíme k sobě součásti B+A a A+C.
- Pohmatem ze spodní strany překontrolujeme návaznost ploch a případně srovnáme.
- Pomocí plochého šroubováku dotáhneme díl M.



- Do drážky na namontovaných obložkách nanese malé množství akrylového tmelu a to do několika bodů rovnoměrně po obvodu (tři body na každé straně a jeden do vrchní drážky).
- Vložíme záklopový límec.



- Případné nerovnosti mezi stěnou a obložkou dovyrovnáme nanesením akrylového tmelu.