



MP\_003 Montážní postup – Posuv do pouzdra



<http://www.boulit.cz/>  
Tel: +420 739 018 573

## MP\_001 Montážní postup – Posuv do pouzdra

---

Obsah:

1.	Bezpečnostní pokyny .....	1
2.	Před montáží .....	1
2.1	Obecné podmínky pro montáž .....	2
2.2	Údržba a kontrola sestavy .....	2
3.	Návod na sestavení .....	3
3.1	Kusovník .....	3
3.2	Seznam dílů .....	4
3.3	Sestavovací návod .....	5

### 1. Bezpečnostní pokyny

- Vždy dbejte na své vlastní bezpečí!
  - o Doporučení:
    - Během montáže používejte pracovní brýle a pracovní rukavice
    - Díly nenechávejte opřené a nezajištěné proti pádu/sesunutí
    - Řídit se bezpečnostními pokyny použitých přípravků a vybavení

### 2. Před montáží

Pro sestavení dveří je potřeba použít vybavení:

- Velký plochý šroubovák
- Křížový šroubovák
- Nízkoexpanzní PU pěna
- Vhodné lepidlo (např.: Mamut glue high tack)
- Aku šroubovák

## MP\_001 Montážní postup – Posuv do pouzdra

---

### 2.1 Obecné podmínky pro montáž

- Díly pro sestavení obložky a dveří uchovávejte v suchém prostředí, eliminujte kontakt s vodou, tedy nenechávejte na dešti a nebo ve velmi vlhkých prostorách.
- Minimální montážní teplota je 10°C.
- Doporučená maximální vlhkost zdiva, omítek a podlah je 12-18% se zajištěným větráním interiéru.
- Relativní vlhkost vzduchu v obou interiérech oddělených dveřmi max. 40-50%.
- Zárubně usazujte zásadně do čistého stavebního otvoru, tzn na finálně dokončené omítky a podlahy.
- Ochranný obal sundávejte těsně před montáží.
- Během přípravy a následné montáže veškeré díly pokládejte na čistou plochu, zbavenou kamínků/šterku a ostatního materiálu, který může poškodit povrch výrobku.
  - o Doporučení:
    - Díly pokládejte na karton, popřípadě mirelon

### 2.2 Údržba a kontrola sestavy

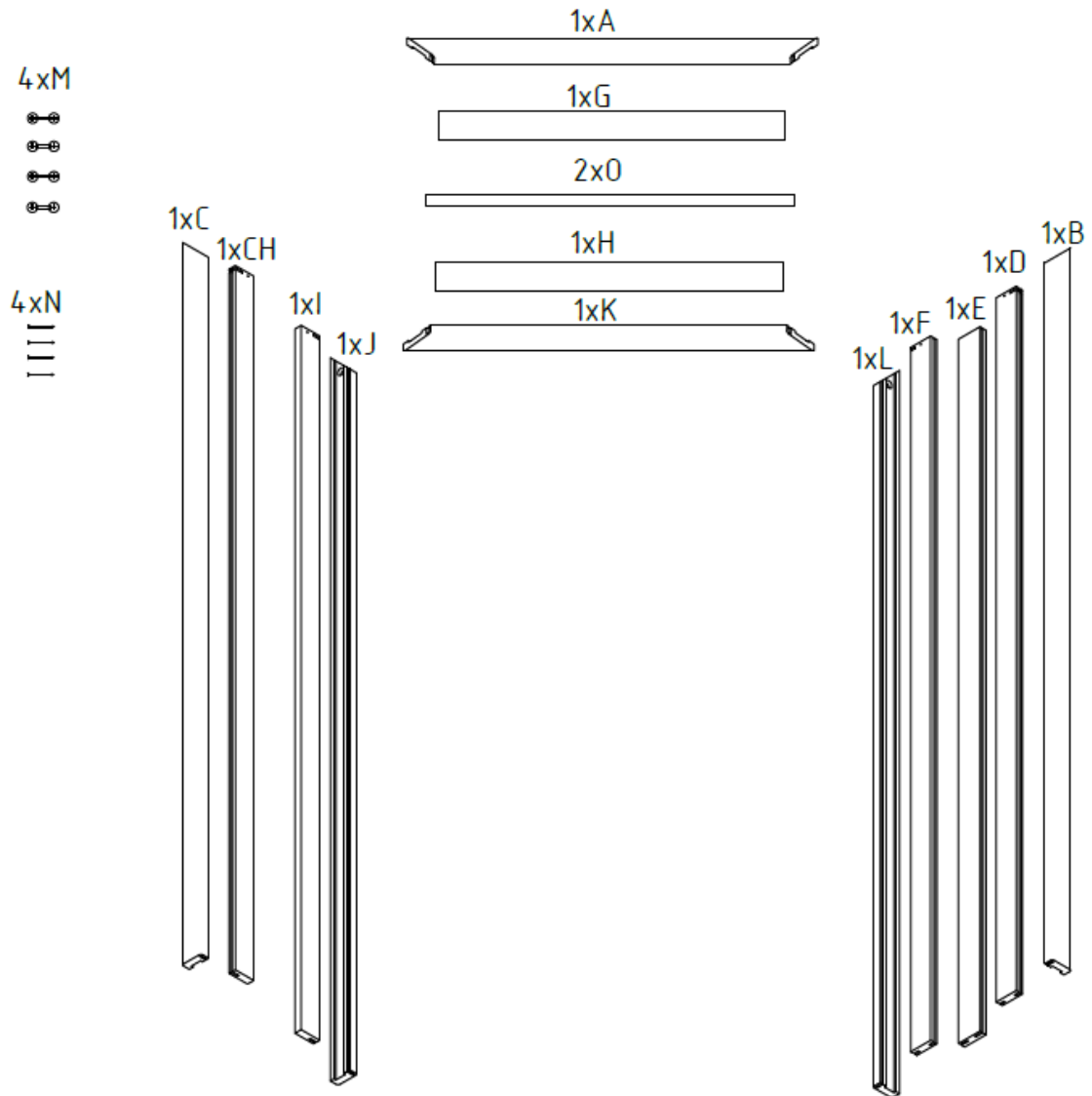
- Zárubně a dveře při běžném používání vyžadují minimální údržbu. Povrch je možné čistit navlhčeným hadříkem, použit lze také běžné čisticí přípravky, které neobsahují organická rozpouštědla nebo abrasivní směsi.
- Rám dveří je vyroben z masivního dřeva o obsahu vlhkosti max. 8%, který zajišťuje rovinnost dveří v podélné ose s prohnutím max 3mm na 2m délky.
- Při překročení max. vzdušné vlhkosti, doporučené vlhkosti zdiva případně osazením mezi místnosti s větším rozdílem teplot dochází k překročení maximální vlhkosti rámu, což může způsobit prohnutí dveří nad toleranci a to vede k neuznání reklamace.
- V případě neuznání reklamace z výše uvedených důvodů bude případná oprava a náklady na dopravu hrazeny zákazníkem.

## MP\_001 Montážní postup – Posuv do pouzdra

---

### 3. Návod na sestavení

#### 3.1 Kusovník



## MP\_001 Montážní postup – Posuv do pouzdra

**3.2 Seznam dílů**

Samostatné komponenty - součást balení u zárubní		
<i>Označení</i>	<i>Počet kusů</i>	<i>Název dílu</i>
A	1	Záklopový límec vrchní „B“
B	1	Záklopový límec „B“
C	1	Záklopový límec „B“
D	1	Dorazová stojna „B“
E	1	Dorazová stojna střed
F	1	Dorazová stojna „C“
G	1	Nadpraží „B“
H	1	Nadpraží „C“
CH	1	Stojna „B“
I	1	Stojna „C“
J	1	Záklopový límec „C“
K	1	Záklopový límec vrchní „C“
L	1	Záklopový límec „C“
M	4	Excentrická spojka
N	4	Vrut RH 4,2*55 hrubý závit
O	2	Doplňek nadpraží „B“

Již namontováno na sestavě	
<i>Počet kusů</i>	<i>Název dílu</i>
2	Mušle – typ dle varianty dveří

## MP\_001 Montážní postup – Posuv do pouzdra

---

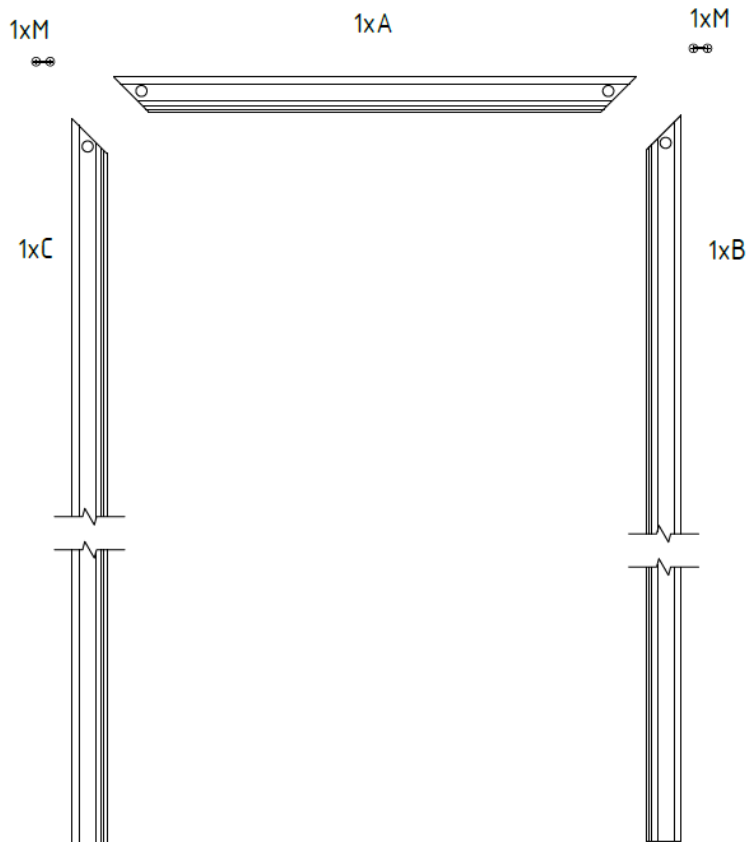
### 3.3 Sestavovací návod

Krok 1 – Vložení dveří do pouzdra

- Montáž dveří do pouzdra se řídí manuálem firmy ECLISSE, který je uložen v krabičce s díly pro pojezd dveří.

Krok 2 - Sestavení záklopových límců

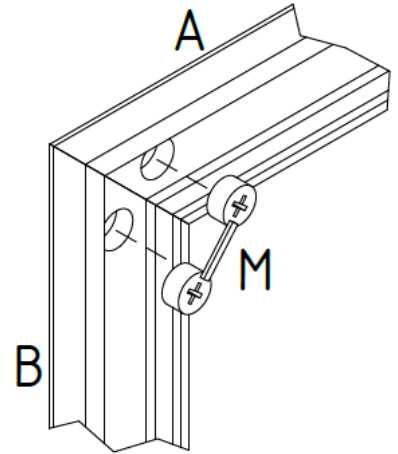
- Potřebné díly: 1xA; 1xB; 1xC; 2xM  
1xK; 1xL; 1xJ; 2xM
- Díly A, B a C položíme na rovnou podlahu lištou dolů k sobě tak, jak je znázorněno na nákresu. Vždy dbejme na to, aby každá součást ležela na čistém povrchu, anebo na podložce (podložka může být kartonová, mirelon).



## MP\_001 Montážní postup – Posuv do pouzdra

---

- Díl M vložíme do předem připravených otvorů a spojíme k sobě součásti A+C a A+B.
- Pohmatem ze spodní strany překontrolujeme návaznost ploch a případně srovnáme.
- Pomocí plochého šroubováku dotáhneme excentrické zámky M.
- Dále pokračujeme stejným způsobem s díly K, L a J, které složíme zase pomocí excentrického zámku M.

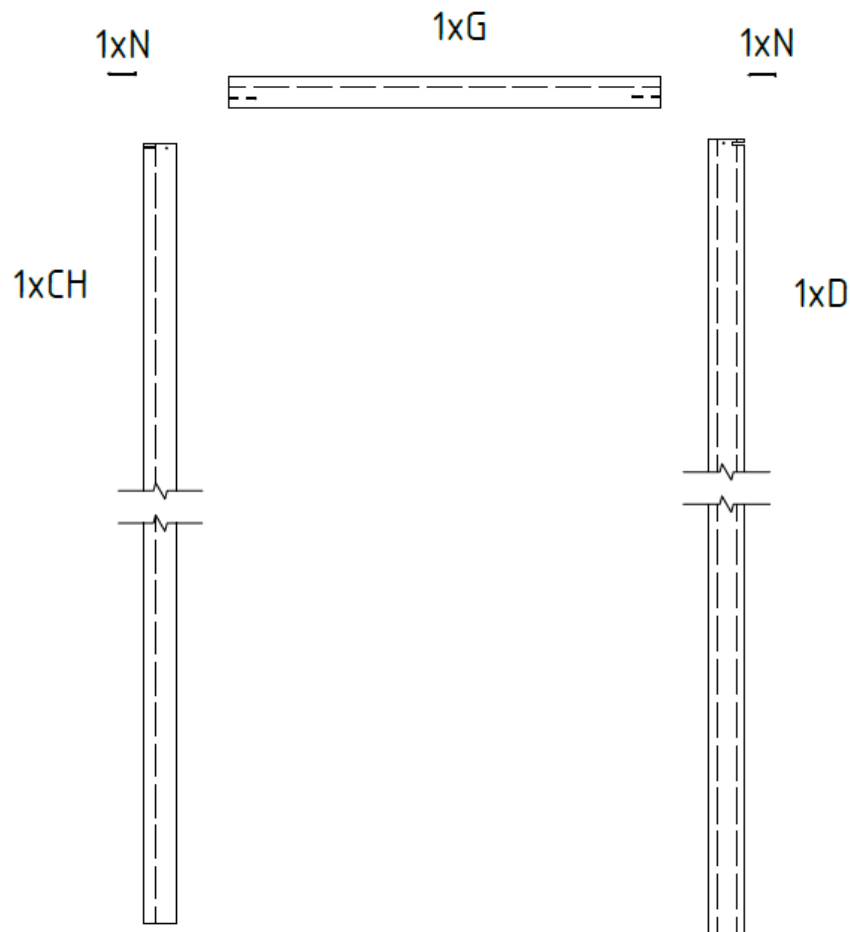


## MP\_001 Montážní postup – Posuv do pouzdra

---

### Krok 4 – Sestavení vnitřních stojen

- Potřebné díly: 1xG; 1xCH; 1xD; 2xN  
1xH; 1xI; 1xL; 2xN
- Díly G, D a CH položíme na rovnou podlahu k sobě tak, jak je znázorněno na nákresu. Vždy dbejme na to, aby každá součást ležela na čistém povrchu, anebo na podložce (podložka může být kartonová, mirelon).

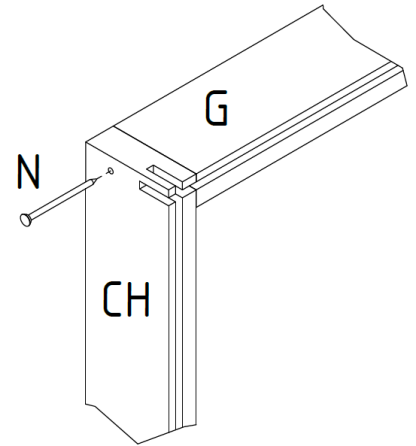




## MP\_001 Montážní postup – Posuv do pouzdra

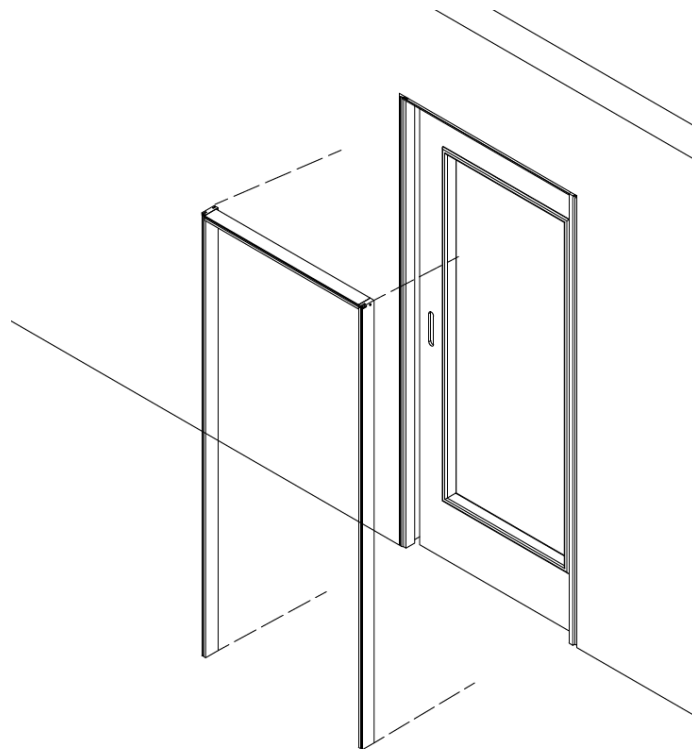
---

- Pomocí dílů N spojíme díly G+CH dohromady zavrtáním vrtů do předem připravených otvorů.
- Postup opakujeme u druhé strany pro spojení G+D.
- Vždy dbáme na návaznost venkovních drážek.
- Stejným způsobem pokračujeme u dílů F,H a I a i zde je spojujeme vruty N.



### Krok 5 - Vložení hlavního rámu do stavebního otvoru

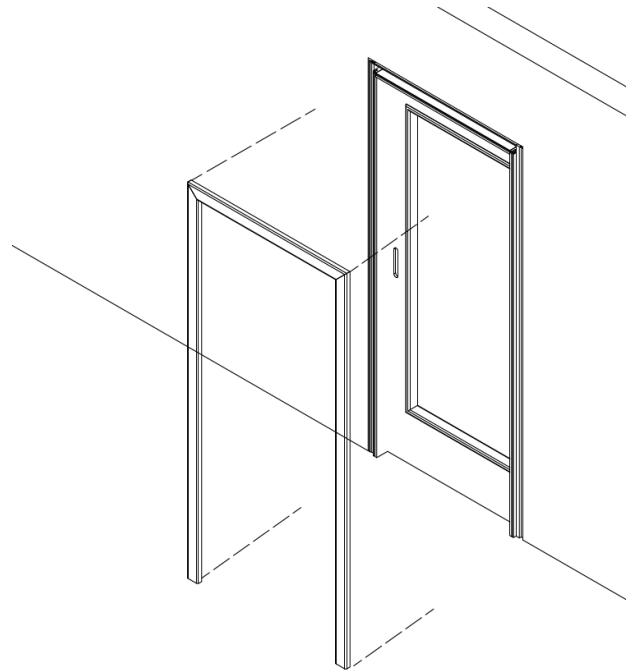
- Nejprve zavřeme dveře a poté vložíme rám z kroku 4. do stavebního otvoru tak, aby drážka kolem dokola byla směrem ven a díl CH, anebo I byl na straně otvírání.



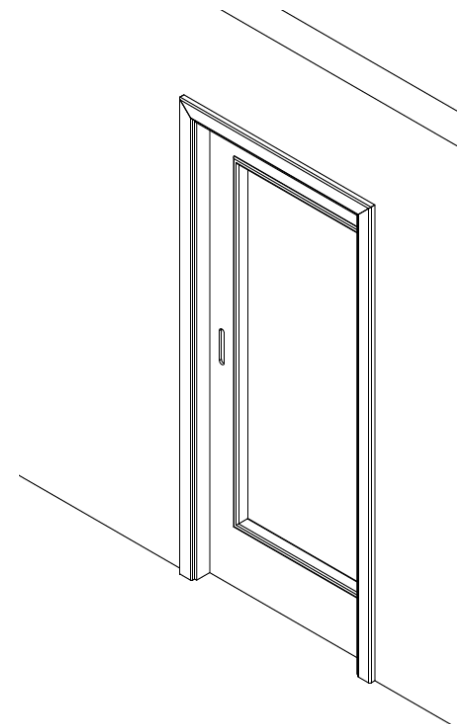
## MP\_001 Montážní postup – Posuv do pouzdra

---

- Do drážky na vsazeném rámu nanese malé množství akrylového tmelu a to do několika bodů rovnoměrně po obvodu (tři body na každé straně a jeden do vrchní drážky).
- Připravený záklopový límec z kroku 2 vsadíme do drážky vsazeného rámu.



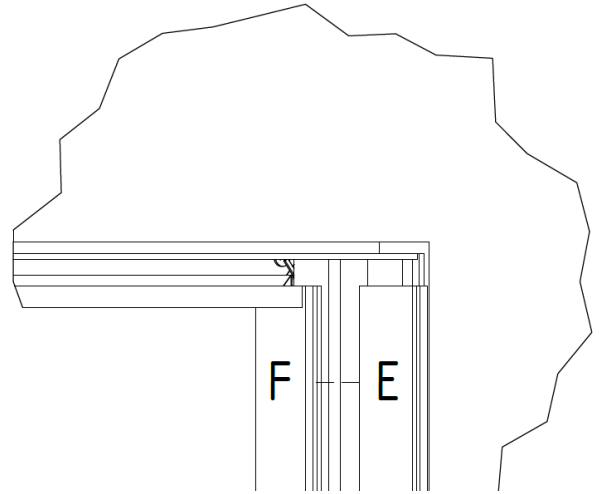
- Složený rám a záklopový límec vyrovnáme podle zavřených dveří. Mezera mezi dveřma a rámem na straně dovírání je min. 3 mm a v celé délce stejná.
- Překontrolujeme mezeru mezi rámem a dveřma na straně zajištění dveří do pouzdra, také zde musí být mezera stejná.



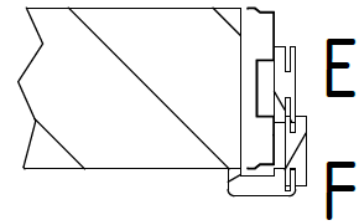
## MP\_001 Montážní postup – Posuv do pouzdra

---

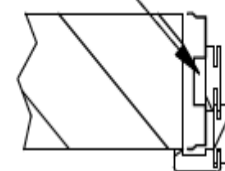
- Připravíme si díl E, do tří míst aplikujeme akrylový tmel a to do drážky, která bude nasunuta v rámu.
- Nasuneme díl E na rám F.



- Středový díl srovnáme na střed pouzdra.
- Zavřeme dveře a znovu překontrolujeme návaznost pohledových hran.
- Záklopový límec vyjmeme a nanese na něj vhodné lepidlo (např.: Mamut glue high tack) a límec přilepíme ke zdi.
- Do dutého prostoru za středovou lištou vstříkneme malé množství nízkoexpanzní PU pěny a to zhruba do tří míst.



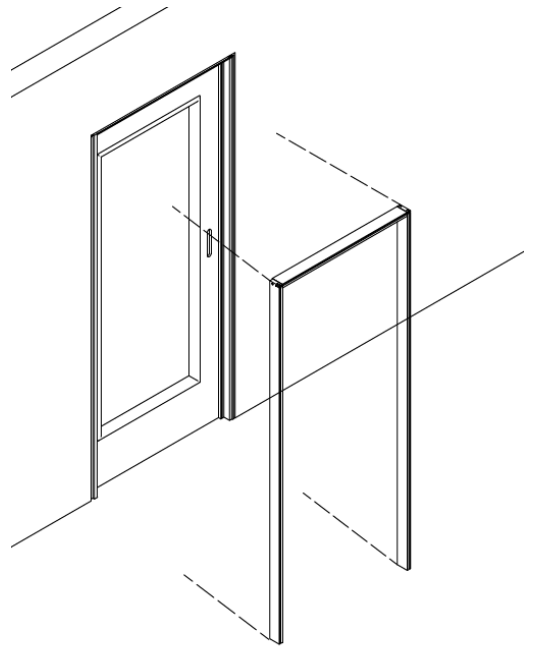
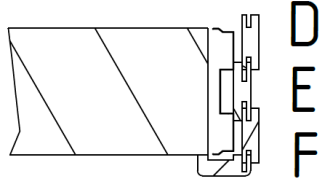
Dutý prostor



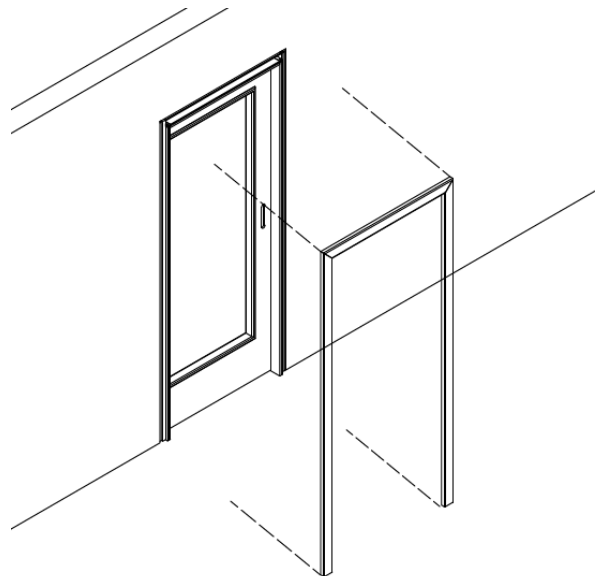
## MP\_001 Montážní postup – Posuv do pouzdra

---

- Do drážky středového dílu E nanese akrylový tmel (do třech míst). Vezmeme rám D, H, CH a vsadíme ho do otvoru, nasuneme na drážku středového dílu E.
- Zavřeme dveře a rám znovu srovnáme podle zavřených dveří.



- Do drážek vloženého rámu D,G,CH nanese malé množství akrylového tmelu a to do několika bodů rovnoměrně po obvodu (tři body na každé straně a jeden do vrchní drážky).
- Do drážek na vnitřním rámu nasuneme druhý záklopový límec a vše znovu srovnáme.
- Mezi zeď a záklopový límec znovu aplikujeme vhodné lepidlo a dorazíme límec na zeď.



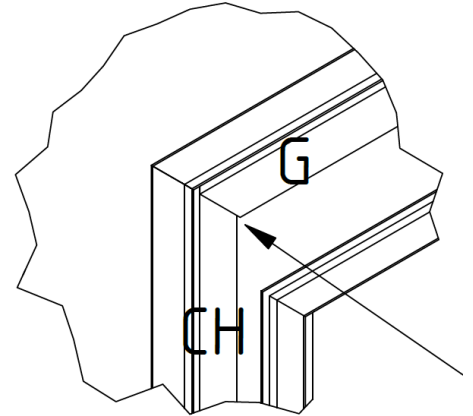
- Pohledem překontrolujeme návaznost všech součástí.
- Případné nerovnosti mezi stěnou a obložkou dovyrovnáme nanesením akrylového tmelu.

## MP\_001 Montážní postup – Posuv do pouzdra

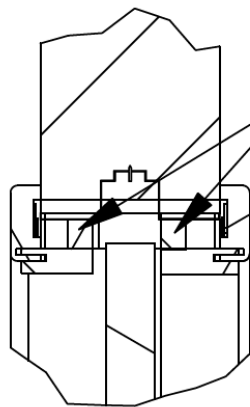
---

Pozor:

- U tohoto typu obložek nemusí lícovat vnitřní hrana u dílů CH,G a I,H. Tento rozdíl vznikne, když zákazník zvolí dveře s rámečkem. U hladkých dveří všechny tyto hrany navazují a tzv. lícují.



- Během instalace můžete využít instalaci doplňku nadpraží. Tento doplněk slouží k zakrytí mezery mezi nadpražím a pouzdem.
- Instalaci lze provést v kroku 5 a to na obou stranách. Připevnění doplňku lze provést pomocí lepidla anebo svrtat vhodným vrtem (lepidlo a ani vruty na tento spoj není součástí balení).



## Doplněk nadpraží