



MP\_005 Montážní postup – Otočné falcové dveře



<http://www.boulit.cz/>  
Tel: +420 739 018 573

## MP\_005 Montážní postup – Otočné falcové provedení

---

Obsah:

1.	Bezpečnostní pokyny .....	1
2.	Před montáží .....	1
2.1	Obecné podmínky pro montáž .....	2
2.2	Údržba a kontrola sestavy .....	2
3.	Montážní návod .....	3
3.1	Kusovník .....	3
3.2	Seznam dílů .....	4
3.3	Sestavovací návod .....	5

### 1. Bezpečnostní pokyny

- Vždy dbejte na své vlastní bezpečí!
  - o Doporučení:
    - Během montáže používejte pracovní brýle a pracovní rukavice
    - Díly nenechávejte opřené a nezajištěné proti pádu/sesunutí
    - Řídit se bezpečnostními pokyny použitých přípravků a vybavení

### 2. Před montáží

Pro sestavení dveří je potřeba použít vybavení:

- Velký plochý šroubovák
- Křížový šroubovák
- Nízkoexpanzní PU pěna
- Vzpěra do dveřních zárubní
- Sada klínek

## MP\_005 Montážní postup – Otočné falcové provedení

---

### 2.1 Obecné podmínky pro montáž

- Díly pro sestavení obložky a dveře uchovávejte v suchém prostředí, eliminujte kontakt s vodou, tedy nenechávejte na dešti, anebo ve velmi vlhkých prostorách.
- Minimální montážní teplota je 10°C.
- Doporučená maximální vlhkost zdiva, omítek a podlah je 12-18% se zajištěným větráním interiéru.
- Relativní vlhkost vzduchu v obou interiérech oddělených dveřmi max. 40-50%.
- Zárubně usazujte zásadně do čistého stavebního otvoru, tzn. na finálně dokončené omítky a podlahy.
- Ochrany obal sundávejte těsně před montáží.
- Během přípravy a následné montáže veškeré díly pokládejte na čistou podlahu, zbavenou kamínků/štěrků a ostatního materiálu, který může poškodit povrch výrobku.
  - o Doporučení:
    - Díly pokládejte na karton, popřípadě mirelon

### 2.2 Údržba a kontrola sestavy

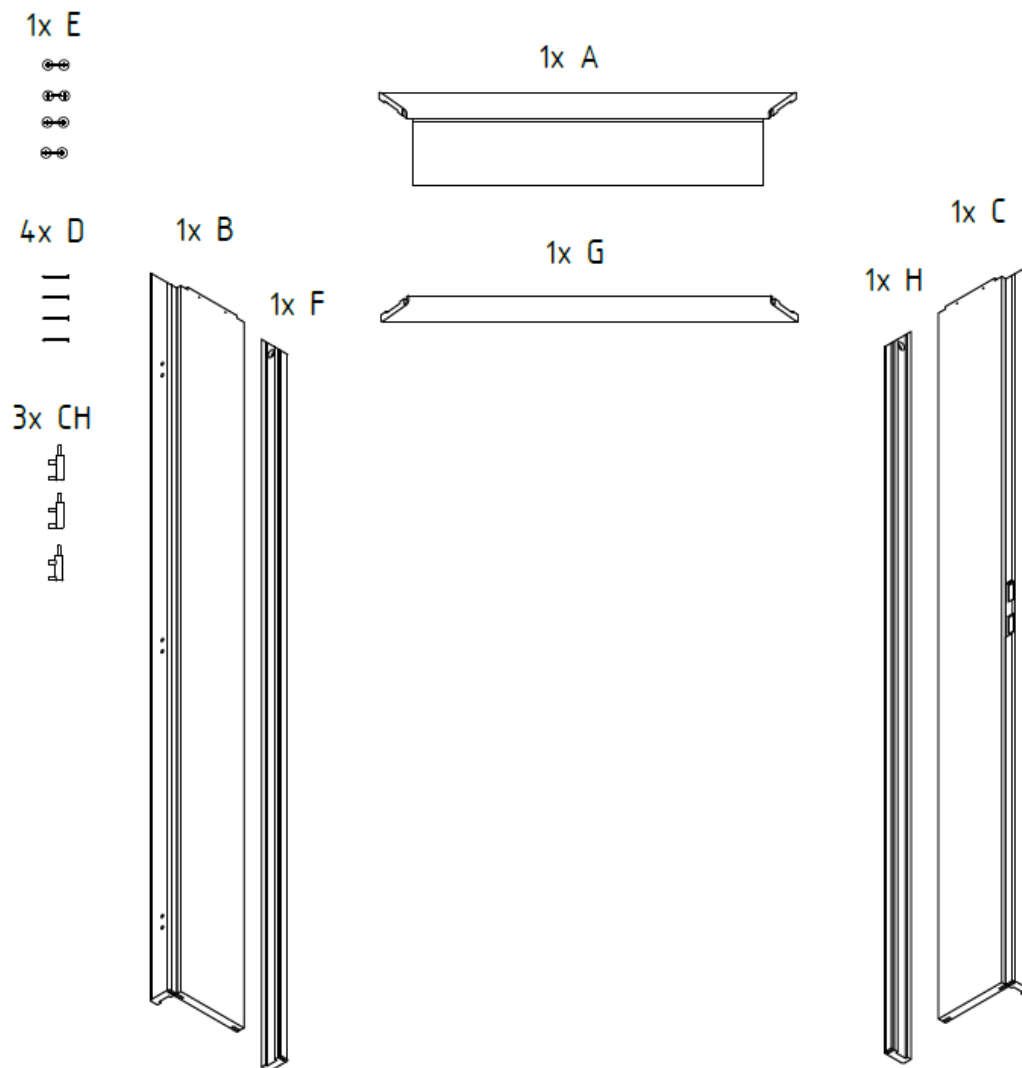
- Zárubně a dveře při běžném používání vyžadují minimální údržbu. Povrch je možné čistit navlhčeným hadříkem, použít lze také běžné čisticí přípravky, které neobsahují organická rozpouštědla nebo abrasivní směsy.
- Rám dveří je vyroben z masivního dřeva o obsahu vlhkosti max. 8%, který zajišťuje rovinnost dveří v podélné ose s prohnutím max 3mm na 2m délky.
- Při překročení max. vzdušné vlhkosti, doporučené vlhkosti zdiva případně osazením mezi místnosti s větším rozdílem teplot dochází k překročení maximální vlhkosti rámu, což může způsobit prohnutí dveří nad toleranci a to vede k neuznání reklamace.
- V případě neuznání reklamace z výše uvedených důvodů bude případná oprava a náklady na dopravu hrazeny zákazníkem.

## MP\_005 Montážní postup – Otočné falcové provedení

---

### 3. Montážní návod

#### 3.1 Kusovník



## MP\_005 Montážní postup – Otočné falcové provedení

**3.2 Seznam dílů**

Samostatné komponenty - součást balení u zárubní		
<i>Označení</i>	<i>Počet kusů</i>	<i>Název dílu</i>
A	1	Falcový límec vrchní s nadpražím
B	1	Stojna pantová s límcem pantovým
C	1	Stojna zámková a límcem s protiplechem
D	4	Vrut RH 4,2*55 hrubý závit
E	4	Excentrická spojka
F	1	Záklopový límec „pravý“
G	1	Záklopový límec vrchní
H	1	Záklopový límec „levý“
Ch	3	Obložkový pant

Již namontováno na dveřích	
<i>Počet kusů</i>	<i>Název dílu</i>
1	Zámek – typ dle varianty dveří
3	Dveřní pant

Vrchní kování není součástí dodávky.

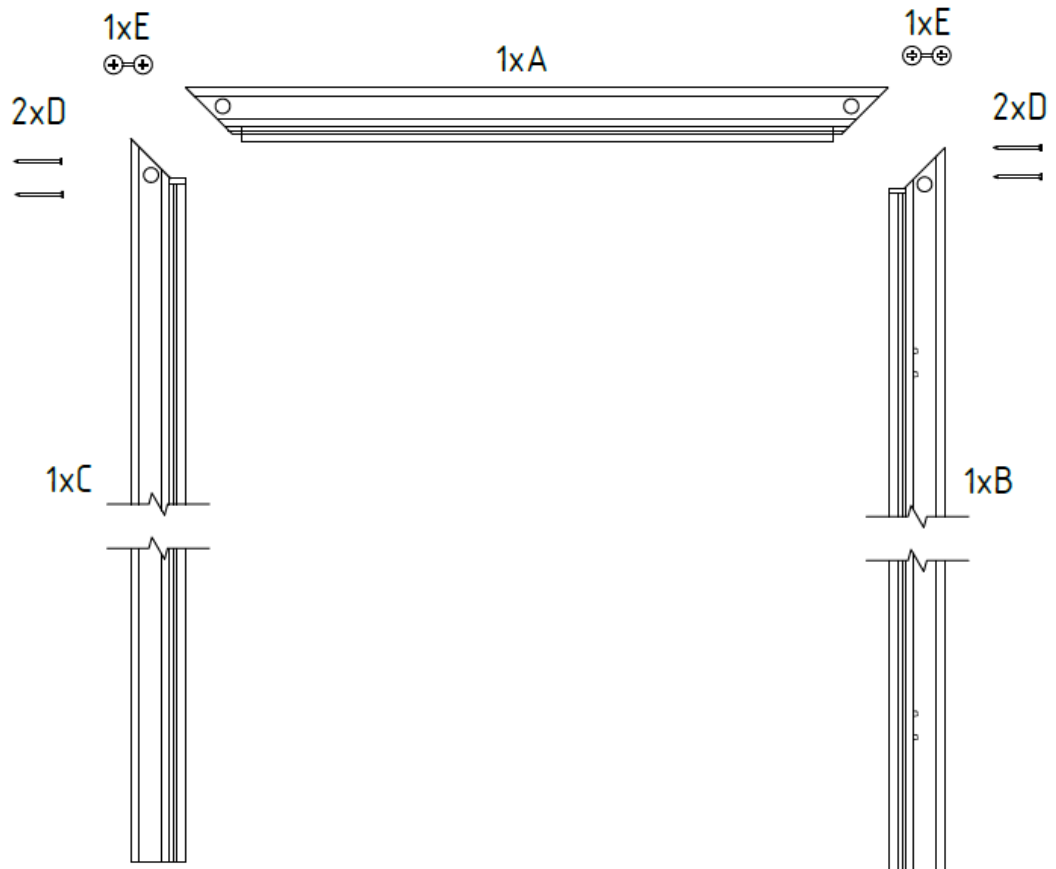
## MP\_005 Montážní postup – Otočné falcové provedení

---

### 3.3 Sestavovací návod

Krok 1 - Sestavení hlavního rámu

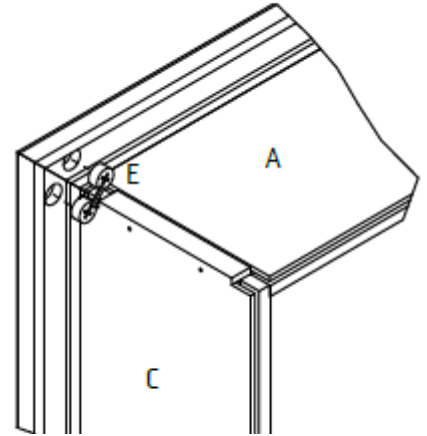
- Potřebné díly: 1xA; 1xB; 1xC; 4xD; 2xE
- Díly A, B a C položíme na rovnou podlahu límcem dolů k sobě tak, jak je znázorněno na nákresu. Vždy dbejme na to, aby každá součást ležela na čistém povrchu, anebo na podložce (podložka může být kartonová případně mirelon).



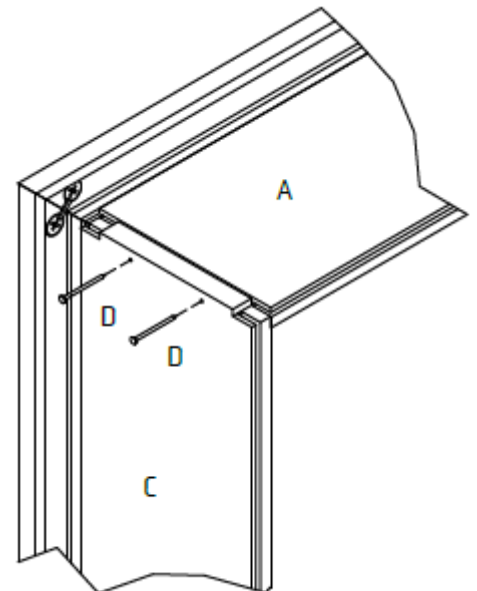
## MP\_005 Montážní postup – Otočné falcové provedení

---

- Pomocí dílu E spojíme A+C tak, že vložíme díl E do předem připravených otvorů.
- Pohmatem ze spodní strany na spoj, překontrolujeme návaznost spojovaných ploch.
- Díl E dotáhneme pomocí plochého šroubováku.



- Pomocí vrtů D spojíme díly A+C dohromady. Otvory pro vruty jsou už na dílech z výroby předvrtány.
- Postup opakujeme u druhé strany zárubní spojením dílu A+B.

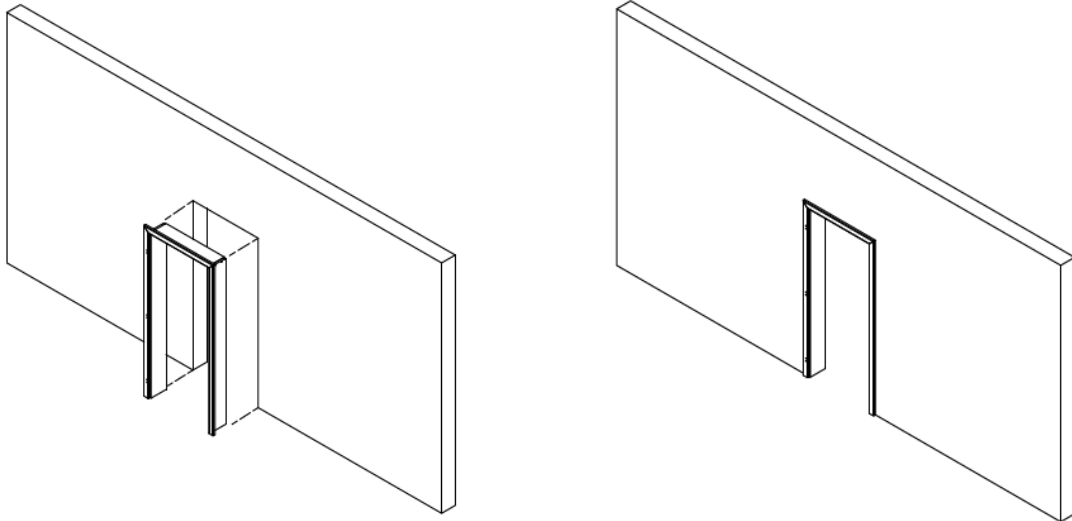


## MP\_005 Montážní postup – Otočné falcové provedení

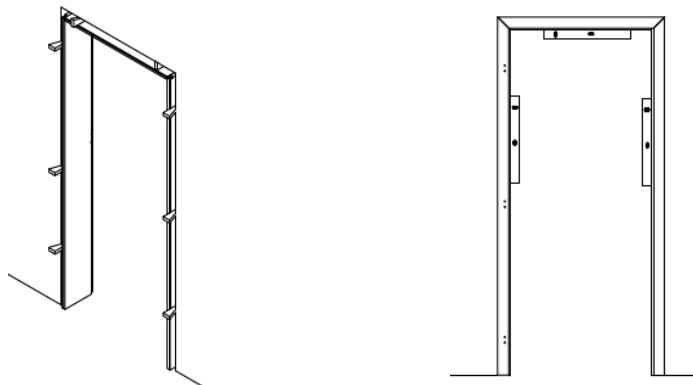
---

### Krok 2 - Vložení hlavního rámu do stavebního otvoru

- Připravený rám vložíme do stavebního otvoru.



- Nejprve vložíme klínky mezi horní zeď a nadpraží.
- Dále vkládáme klínky mezi zeď a stranu. První klínek vkládáme do horního rohu na pantové straně a dále pokračujeme vložení klínku cca v 1/3 a ve 2/3 délky zárubní. Na druhé straně pokračujeme stejným způsobem.
- Pomocí vodováhy překontrolujeme postupně všechny tři strany zárubně, zda-li jsou v rovině (bublínka ve vodováze musí být uprostřed mezi riskami). Pokud není zárubeň v rovině, opatrně uvolníme potřebný počet klínků, srovnáme a zase zafixujeme proti pohybu.

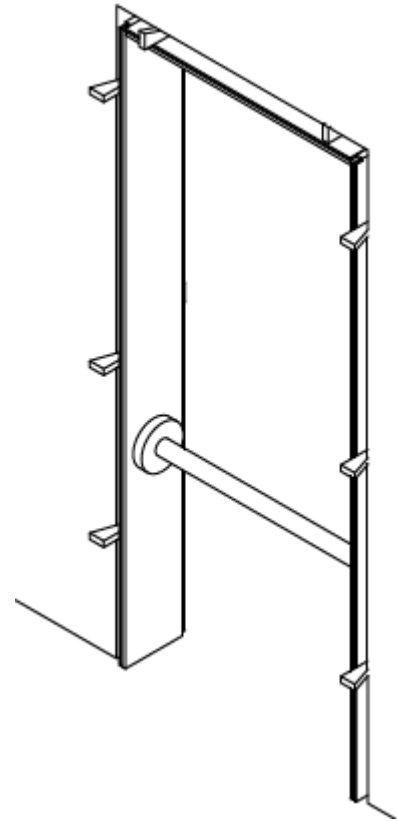
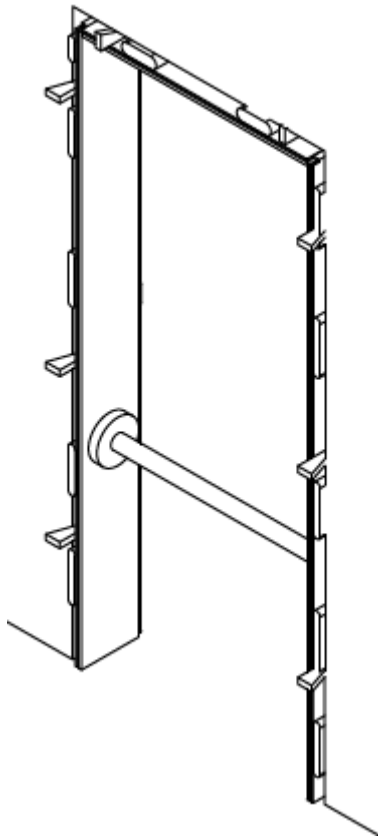




## MP\_005 Montážní postup – Otočné falcové provedení

---

- Vložíme rozpor do spodní 1/3 dveří a zaaretujeme.
- Znovu překontrolujeme rovinnost pomocí vodováhy.

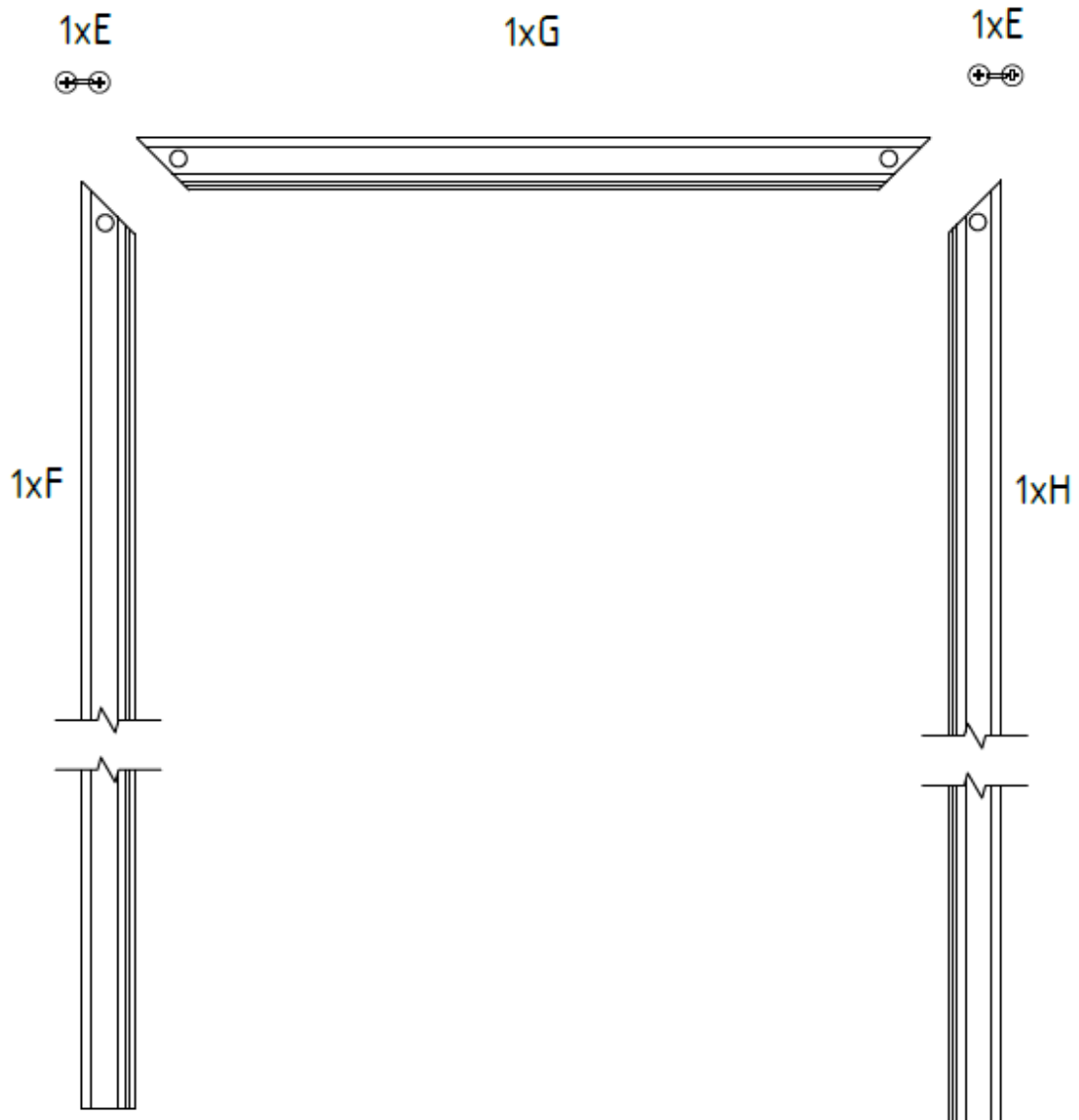


- Nízkoexpanzní PU pěnu aplikujeme do prostoru mezi zeď a zárubeň. Pěnu vstříkujeme v cca 12-14ti bodech viz. obrázek. V oblastech pantů vyplňte prostor minimálně ve 15cm délky.
- Doba tvrdnutí nízkoexpanzní PU pěny se bude lišit podle výrobce a tedy je potřeba se řídit dobou tvrdnutí uvedenou na obalu výrobku. Doba tvrdnutí (do stavu řezatelnosti) může být 15-60 min.

## MP\_005 Montážní postup – Otočné falcové provedení

---

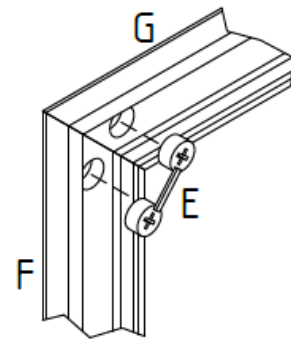
- Potřebné díly: 1xF; 1xG; 1xH; 2xE;
- Díly F, G a H položíme na rovnou podlahu límcem dolů k sobě tak, jak je znázorněno na nákresu.



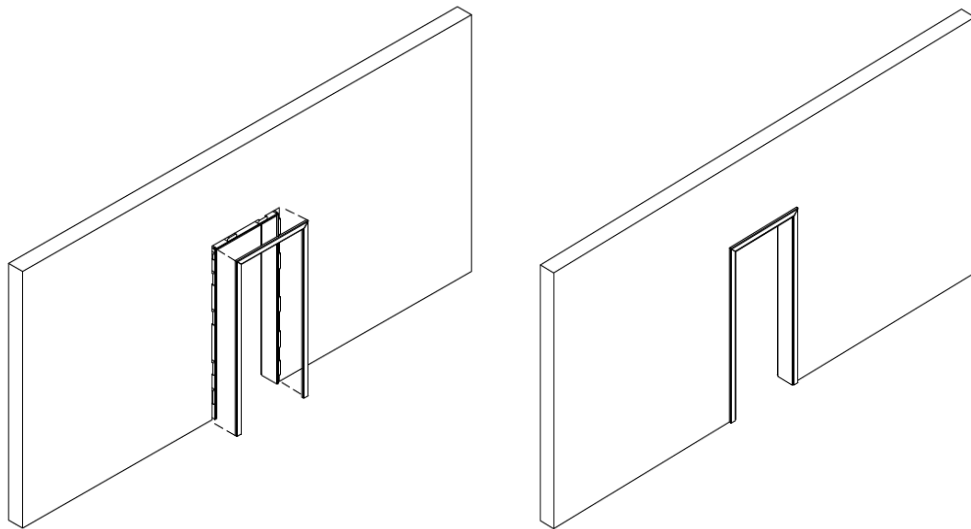
## MP\_005 Montážní postup – Otočné falcové provedení

---

- Díl E vložíme do předem připravených otvorů a spojíme k sobě součásti G+F a G+H.
- Pohmatem ze spodní strany přezkontrolujeme návaznost ploch a případně srovnáme.
- Pomocí plochého šroubováku dotáhneme díl E.



- Po zaschnutí PU pěny vytáhneme všechny klínky, vzpěru do dveřních zárubní a přebytečnou pěnu ořízneme.
- Do drážky na namontovaných obložkách nanese malé množství akrylového tmelu a to do několika bodu rovnoměrně po obvodu (tři body na každé straně a jeden do vrchní drážky).
- Obložku zaklopíme připraveným záklopovým límcem.

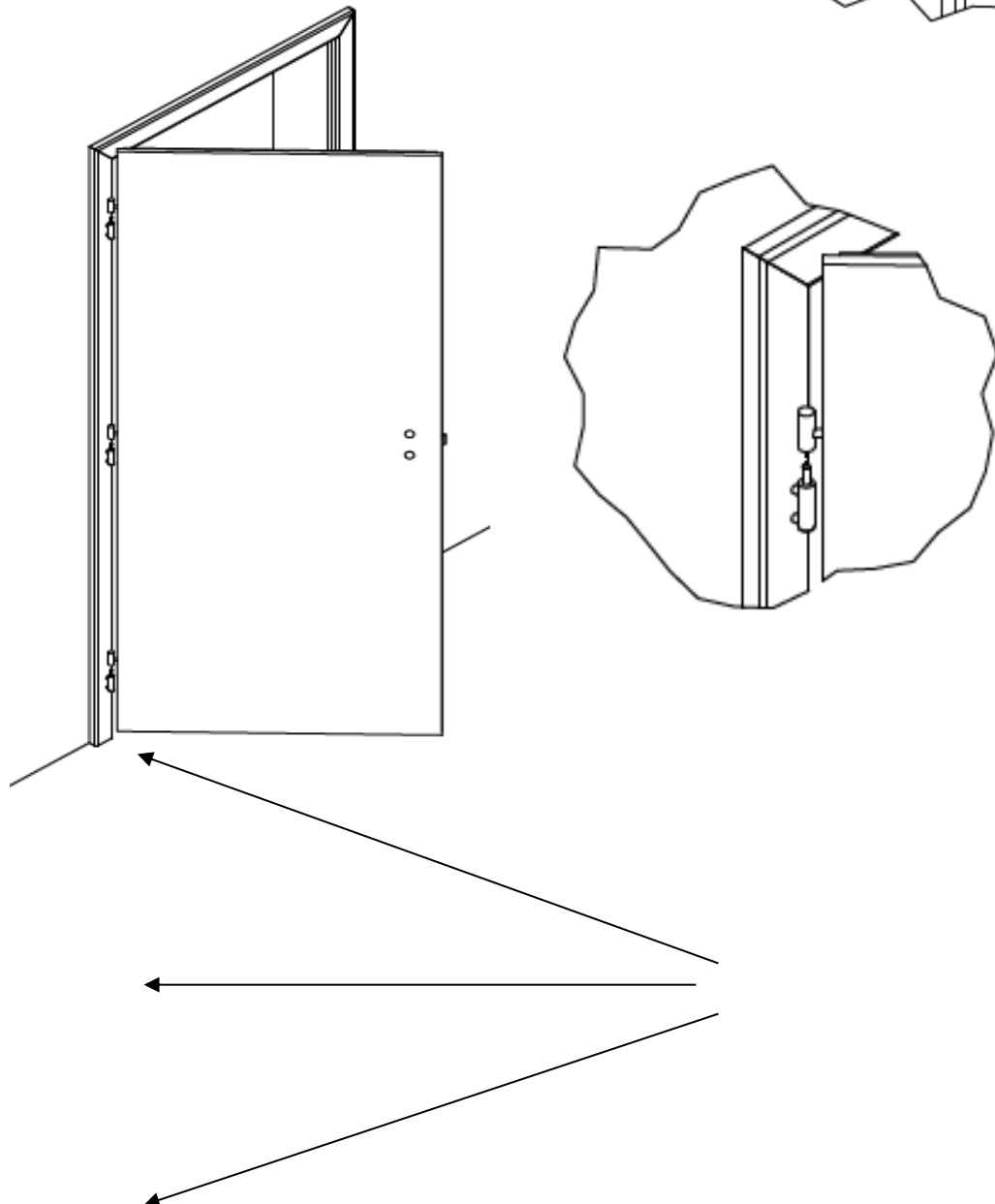
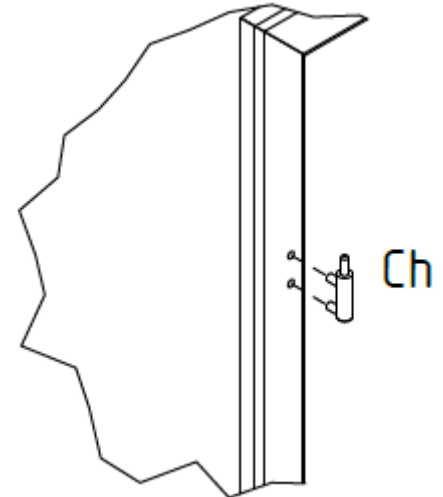


## MP\_005 Montážní postup – Otočné falcové provedení

---

### Krok 4 – Usazení pantů a dveří

- Potřebné díly: 3xCh ; dveře.
- Našroubujeme panty do předem připravených otvorů na límci.
- Nasadíme dveře na panty a přezkontrolujeme návaznost hran. Dveře několikrát zavřeme a vyzkoušíme chod zámku a dovírání dveří.



## MP\_005 Montážní postup – Otočné falcové provedení

---

- Všechny díly znovu překontrolujeme a případně znovu dovyrovnáme dveře.
- Případné nerovnosti mezi stěnou a obložkou dovyrovnáme nanesením akrylového tmelu. V případě větších mezer je též možné použít vzpěňovací pásku.