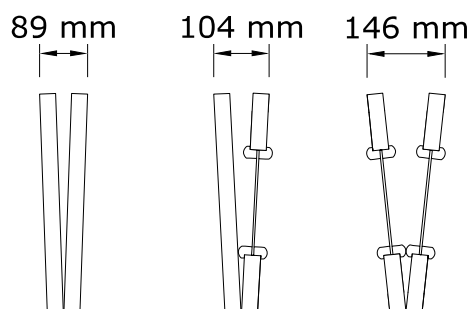


Vyrábí se pouze v kompletu s obložkovou zárubní ve vybraných modelech označených ikonou **V**.

Zasklívací rámeček u prosklených modelů omezuje plné sklopení dveří.

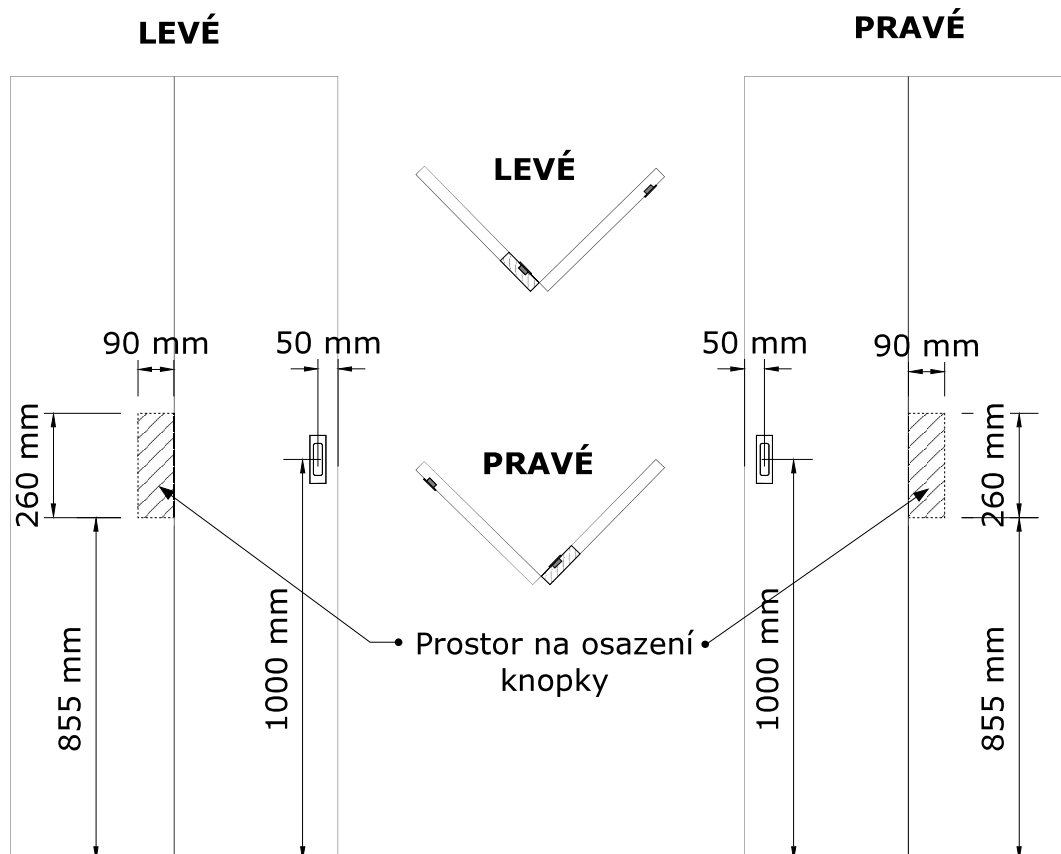
Rámeček : oblý **OB**, plochý **PL**



Tloušťka dveří 30 mm, výplň pouze **voština**

**Doplňky:**

- dveře nelze osadit zamykáním
- dveře lze osadit pouze vybranými mušlemi (s vnitřní hranou)
- dveře nutno osadit knopkou v povrchu mušle



ŠÍŘKA DVEŘÍ					
jm.rozměr (mm)	min. stav. otvor (mm)	počet křídel (ks)	rozměr křídla (mm)	možnost prosklení (mm)	možnost prosklení (model)
600 minimum	680	2*(napůl)	308	X	X
700	780	2*(napůl)	358	115	V1
800	880	2*(napůl)	408	165	V1, Kansas atyp
900	980	2*(napůl)	458	215	V1, Kansas Portman
1000	1080	2*(napůl)	508	228	V1, Kansas Portman
1100 maximum	1180	2*(napůl)	558	315	V1, Kansas Portman
vzorce pro výpočet atypu:					
jm.rozměr = stav.otvor - 80 mm					
rozměr křídla = (jm.rozměr + 14 mm)/2 + 1mm (falz)					

Příklad výpočtu přesahu křídla přes zed' - x:  
 šířka 800 mm, síla zdi 200 mm  
 velikost křídla =  $(800+14)/2+1 = 408$  mm

#### NA STŘED:

osa dveří = 100 + 100 mm  
 $x = 408 - 24 - 100 = 284$  mm  
 otevřené dveře budou přesahovat 284 mm přes zed'

#### VYOSENÉ:

osa dveří = 50 + 150 mm  
 $x = 408 - 24 - 150 = 100$  mm  
 otevřené dveře budou přesahovat 100 mm přes zed'

VÝŠKA DVEŘÍ		
jm.rozměr (mm)	min. stav. otvor (mm)	rozměr křídla (mm)
1900 minimum	1950	1885
1970	2020	1955
2100 maximum	2150	2085
vzorce pro výpočet atypu:		
jm.rozměr = stav.otvor - 50 mm		
rozměr křídla = jm.rozměr - 15 mm		

SÍLA ZDI		
Síla zdi (mm)	osa dveří	osa dveří (mm)
100 minimum	na střed	50 + 50
200		100 + 100
550 maximum		275 + 275
200 minimum	vyosené	150 + 50
550 maximum		500 + 50

