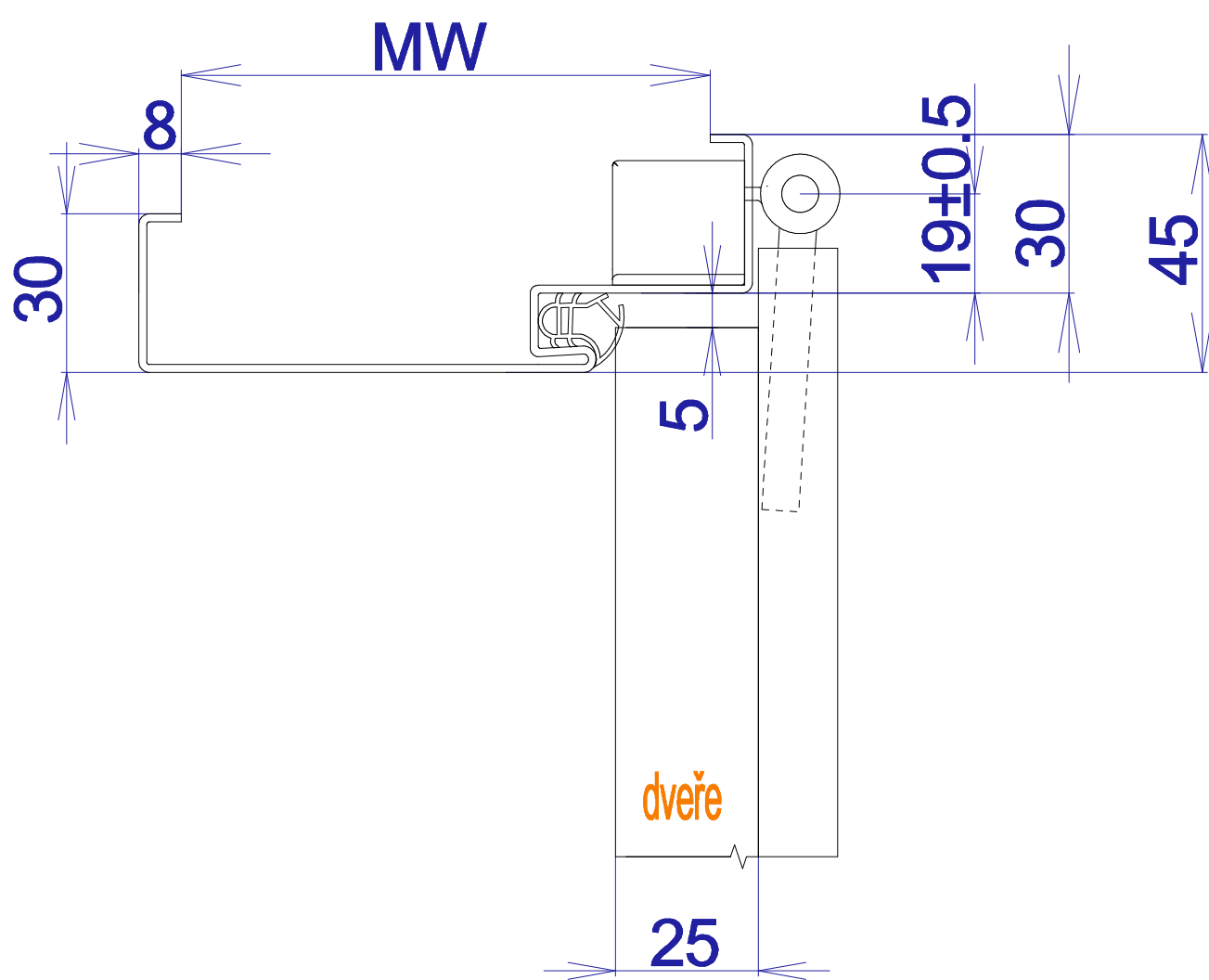
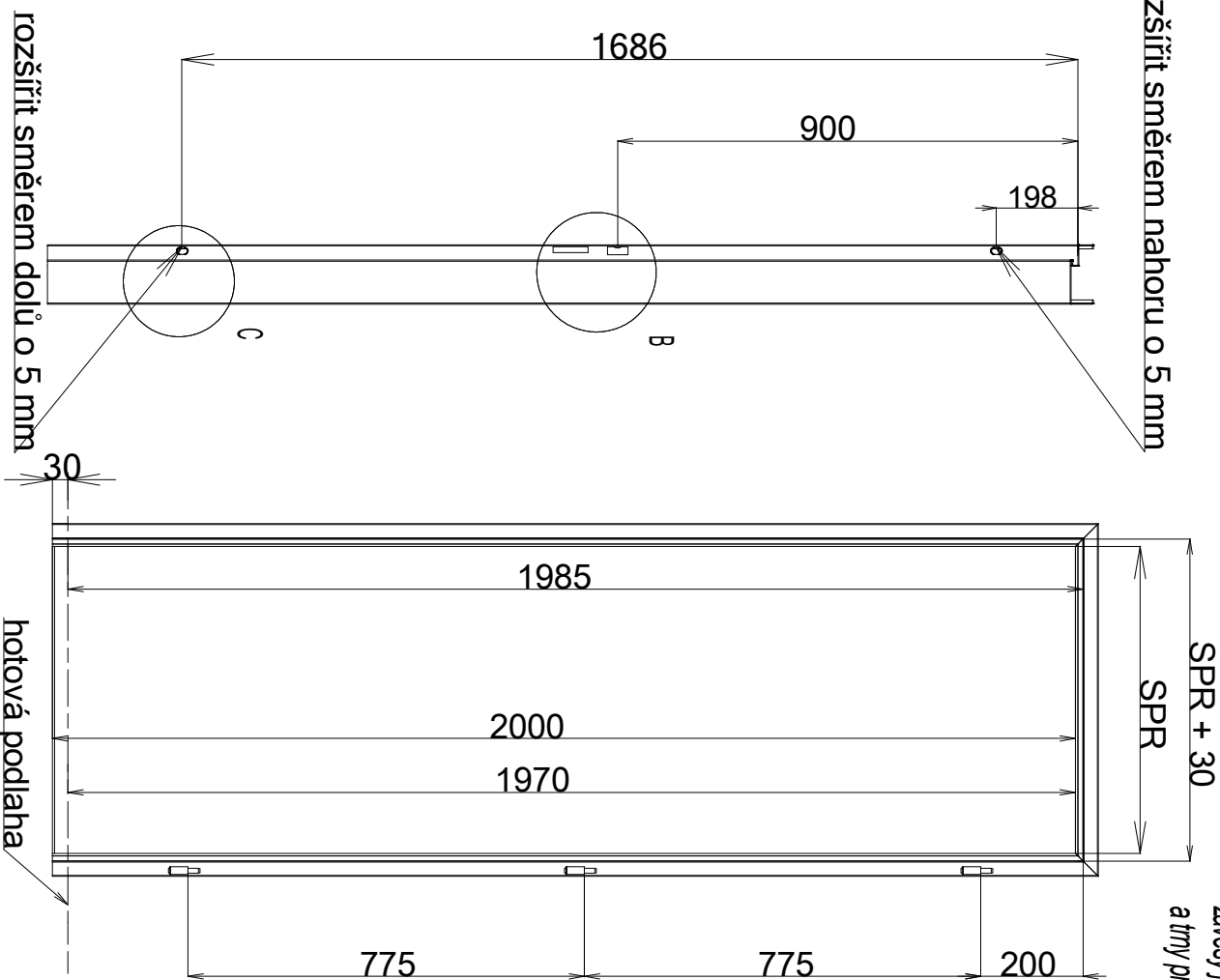


typ CGHMWTG

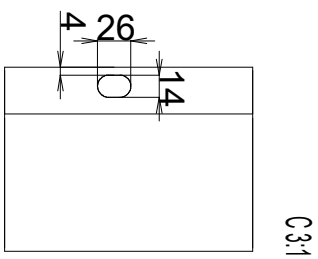
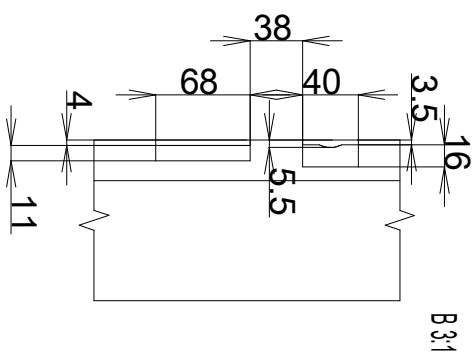
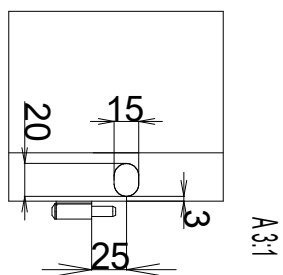
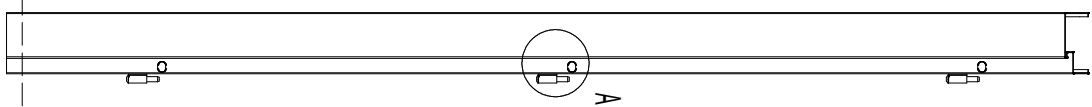


Boulit

rozšířit směrem nahoru o 5 mm



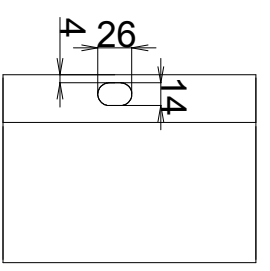
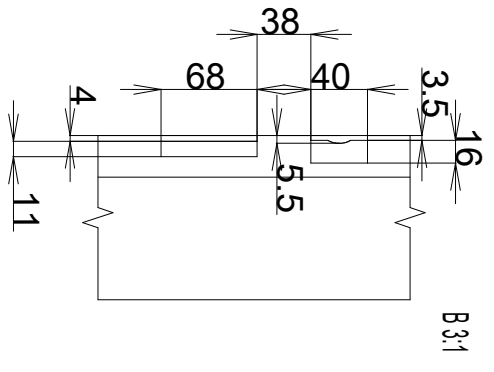
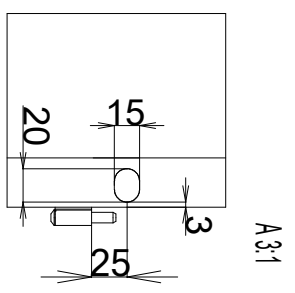
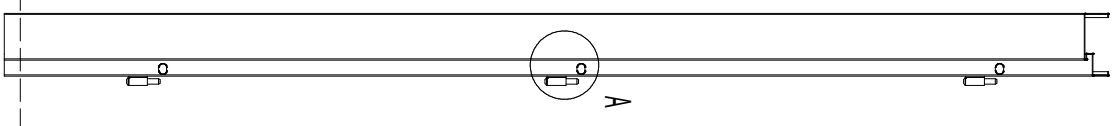
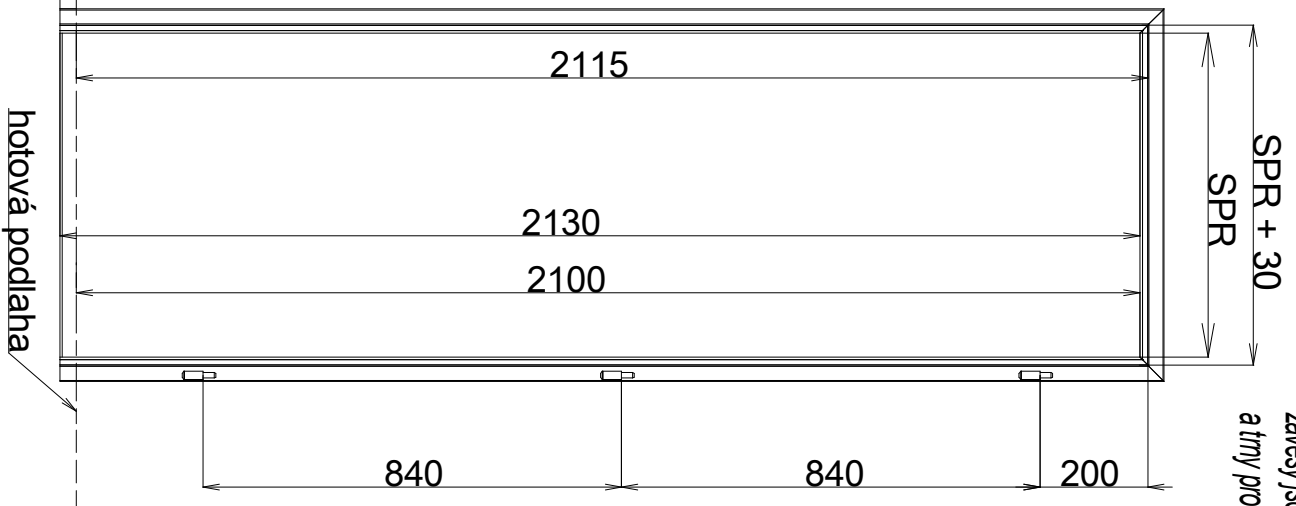
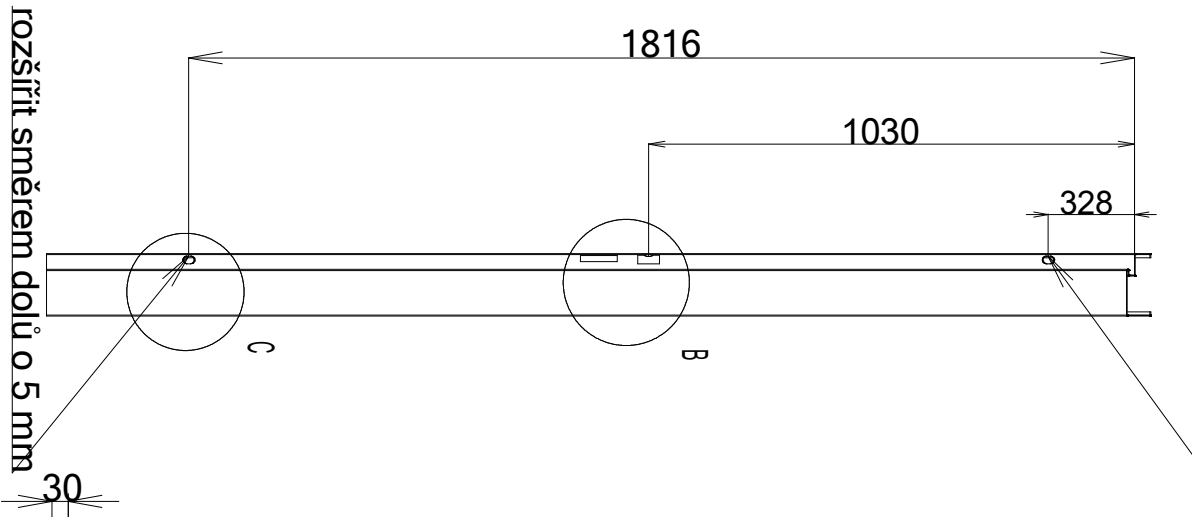
Zárubně pro bezpečnostní dveře RC3 jsou zpevněny v místě polodrážky zalvojením 2x1,5 mm plech, závěsy jsou zavěšeny proti roznořání. Zárubně mají výseky pro tříbodový zámek a tmy proti vysazení dveří ze závěsů.



Boulit

Zárubně pro bezpečnostní dveře RC3
jsou zpevněny v místě polodílačky ztvogjením 2x1,5 mm plech,
závěsy jsou zaváňeny proti roznoťání. Zárubně mají výseky pro tříbodový zánek
a tmy proti vysazení dveří ze závěsů.

rozšířit směrem nahoru o 5 mm



rozšířit směrem dolů o 5 mm

hotová podlaha